

# LINEALUX L5 LS9050 GENERATION 2



EN

Please read and follow all safety instructions carefully. Failure to do so will void warranty.

**WARNING – Product Warranty is void if product is not installed as per installation instructions and in compliance with all local and provincial codes.**

- Ensure installation complies with local electrical rules and regulations.
- All electrical work must be performed by a licensed electrician.
- Protective earth; protective ground (symbol 7).
- For LED Options 2.700K, 3.000K, Red, Green, Blue, RGBA, RGBW, Tunable White: This product contains a light source of energy efficiency class G.
- For LED Options 3.500K, 4.000K, 5.000K: This product contains a light source of energy efficiency class F.
- All luminaires may become hot. Use discretion on where the luminaire is mounted. Take care when setting luminaire as it may become hot.
- Luminaire should only be used complete with protective shield. If protective shield is cracked, immediately stop using luminaire. Isolate light source, keep it dry and immediately contact Lumascape for replacement of protective shield (symbol 10).
- If the external flexible cable or cord of this luminaire is damaged, it shall be exclusively replaced by Lumascape or their service agent in order to avoid a hazard.
- The light source contained in this luminaire shall only be replaced Lumascape or their service agent.
- Do not stare at the operating light source. The luminaire should be positioned so that prolonged staring into the luminaire at a distance closer than 66' (20 m) is not expected (symbol 13).
- Basic insulation has been maintained between line voltage and the control conductors.
- To reduce the risk of strangulation, the flexible wiring connected to this luminaire shall be effectively fixed to the wall if the wiring is within arm's reach.
- Ensure mains input power is surge protected.
- Never make or break connections while the circuit is energized.
- Do not make modifications or alter the product.
- Keep luminaire clean and free of debris.
- Only clean with warm water.
- Do not use chemicals or abrasives to clean luminaire as this may void the product warranty. Connections are to be kept clean and dry at all times.
- Suitable for use indoors or outdoors.

FR

Veuillez lire et suivre attentivement toutes les instructions de sécurité. Le non-respect de cette consigne annulera la garantie.

**AVERTISSEMENT – La garantie du produit est annulée si le produit n'est pas installé conformément aux instructions d'installation et en conformité avec tous les codes locaux et provinciaux.**

- Assurez-vous que l'installation est conforme aux règles et réglementations électriques locales.
- Tous les travaux électriques doivent être effectués par un électricien agréé.
- Terre de protection; terre de protection (symbole 7).
- Pour les options LED 2 700 K, 3 000 K, rouge, vert, bleu, RGBA, RGBW, Tunable White :
- Ce produit contient une source lumineuse de classe d'efficacité énergétique G.
- Pour les options DEL 3 500 K, 4 000 K, 5 000 K :
- Ce produit contient une source lumineuse de classe d'efficacité énergétique F.
- Tous les luminaires peuvent devenir chauds. Faites preuve de discernement quant à l'emplacement du luminaire
- est monté. Faites attention lors du réglage du luminaire car il peut devenir chaud.
- Le luminaire ne doit être utilisé qu'avec un écran de protection. Si l'écran de protection est fissuré, arrêtez immédiatement d'utiliser le luminaire. Isolez la source lumineuse, gardez-la au sec et contactez immédiatement Lumascape pour le remplacement de l'écran de protection (symbole 10).
- Si le câble flexible externe ou le cordon de ce luminaire est endommagé, il doit être remplacé exclusivement par Lumascape ou son agent de service afin d'éviter tout danger.
- La source lumineuse contenue dans ce luminaire ne doit être remplacée que par Lumascape ou son agent de service.
- Ne regardez pas la source lumineuse de fonctionnement. Le luminaire doit être positionné de sorte qu'un regard prolongé dans le luminaire à une distance inférieure à 66' (20 m) ne soit pas attendu (symbole 13)
- L'isolation de base a été maintenue entre la tension de ligne et les conducteurs de commande.
- Pour réduire le risque d'étranglement, le câblage flexible relié à ce luminaire doit être efficacement fixé au mur si le câblage est à portée de main.
- Assurez-vous que l'alimentation secteur est protégée contre les surtensions.
- Ne jamais établir ou rompre des connexions sur le circuit est sous tension.
- N'apportez pas de modifications ou n'altérez pas le produit.
- Gardez le luminaire propre et exempt de débris.
- Nettoyez uniquement à l'eau tiède.
- N'utilisez pas de produits chimiques ou abrasifs pour nettoyer le luminaire car cela pourrait annuler la garantie du produit.
- Les connexions doivent être maintenues propres et sèches en tout temps.
- Convient pour une utilisation en intérieur ou en extérieur.

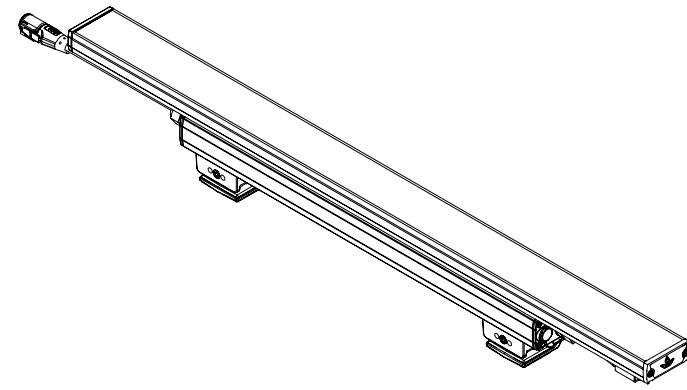
IT

Si prega di leggere e seguire attentamente tutte le istruzioni di sicurezza. In caso contrario, la garanzia verrà annullata.

**AVVERTENZA – La garanzia del prodotto è nulla se il prodotto non è installato secondo le istruzioni di installazione e in conformità con tutti i codici locali e provinciali.**

- Assicurarsi che l'installazione sia conforme alle norme e ai regolamenti elettrici locali.
- Tutti i lavori elettrici devono essere eseguiti da un elettricista autorizzato.
- terra di protezione; messa a terra di protezione (simbolo 7).
- Per le opzioni LED 2.700K, 3.000K, rosso, verde, blu, RGBA, RGBW, Tunable White: Questo prodotto contiene una sorgente luminosa di classe di efficienza energetica G.
- Per le opzioni LED 3.500 K, 4.000 K, 5.000 K:
- Questo prodotto contiene una sorgente luminosa di classe di efficienza energetica F.
- Tutti gli apparecchi possono surriscaldarsi. Usare discrezione su dove l'apparecchio d'illuminazione
- è montato. Prestare attenzione durante l'impostazione dell'apparecchio poiché potrebbe surriscaldarsi.
- L'apparecchio deve essere utilizzato solo completo di schermo protettivo. Se lo schermo protettivo è incrinato, interrompere immediatamente l'uso dell'apparecchio. Isolare la sorgente luminosa, mantenerla asciutta e contattare immediatamente Lumascape per la sostituzione dello schermo protettivo (simbolo 10).
- Se il cavo flessibile esterno o il cavo di questo apparecchio è danneggiato, deve essere sostituito esclusivamente da Lumascape o dal suo agente di servizio per evitare rischi.
- La sorgente luminosa contenuta in questo apparecchio può essere sostituita solo da Lumascape o dal suo agente di servizio.
- Non fissare la sorgente luminosa operativa. L'apparecchio deve essere posizionato in modo tale da non prevedere uno sguardo prolungato nell'apparecchio a una distanza inferiore a 20 m (66') (simbolo 13).
- L'isolamento di base è stato mantenuto tra la tensione di linea e i conduttori di controllo.
- Per ridurre il rischio di strangolamento, il cablaggio flessibile collegato a questo apparecchio deve essere fissato efficacemente alla parete se il cablaggio è a portata di mano.
- Assicuratevi che l'alimentazione in ingresso di rete sia protetta da sovratensioni.
- Non effettuare o interrompere mai i collegamenti mentre il circuito è sotto tensione.
- Non apportare modifiche o alterare il prodotto.
- Mantenere l'apparecchio pulito e privo di detriti.
- Pulire solo con acqua tiepida.
- Non utilizzare prodotti chimici o abrasivi per pulire l'apparecchio in quanto ciò potrebbe invalidare la garanzia del prodotto.
- I collegamenti devono essere mantenuti sempre puliti e asciutti.
- Adatto per l'uso all'interno o all'esterno.

# LINEALUX L5 LS9050 GENERATION 2

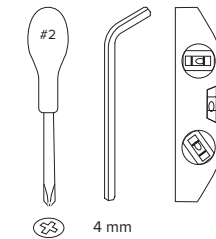


MODEL	LS9050
PART NUMBER	LS9050 – xxx xxx xx xx x x 01 xx xx xxx LS9050 – xxx xxx xx xx x x 09 xx xx xxx
INSTALLATION TYPE	LINEAR FACADE
IP RATING	IP66/67 (Passes IP68 Test)
SUPPLY VOLTAGE	220-240 ~Vac, 50 Hz 120/277 ~Vac, 60 Hz
INSTRUCTIONS COVER	POWERSYNC
DIMENSIONS (LxWxH)	As per included drawings
WEIGHT	15.4 lbs (7.0 kg) for 4 ft section
MAX. PROJECTED AREA	0.6 ft <sup>2</sup> (0.08 m <sup>2</sup> ) for 4 ft section



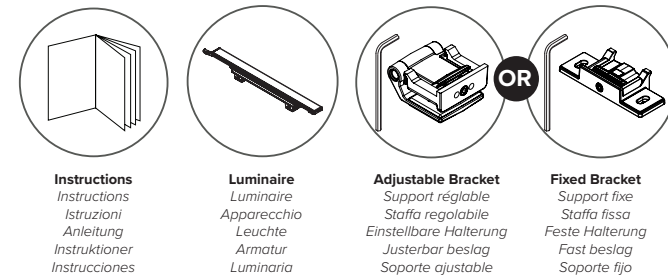
## Tools Required

Outils nécessaires | Strumenti richiesti | Werkzeuge benötigt | Nødvendigt værktøj | Herramientas necesarias



## Included Components

Composants inclus | Componenti inclusi | Enthaltene Komponenten | Inkluderede komponenter | Componentes incluidos



DE

Bitte lesen und befolgen Sie alle Sicherheitshinweise sorgfältig. Andernfalls erlischt die Garantie.

**WARNUNG – Die Produktgarantie erlischt, wenn das Produkt nicht gemäß den Installationsanweisungen und in Übereinstimmung mit allen örtlichen und regionalen Vorschriften installiert wird.**

- Stellen Sie sicher, dass die Installation den örtlichen Elektrovorschriften und -vorschriften entspricht.
- Alle Elektroarbeiten müssen von einem konzeptionsierten Elektriker durchgeführt werden.
- Beschützende Erde; Schutzerde (Symbol 7).
- Für LED-Optionen 2.700 K, 3.000 K, Rot, Grün, Blau, RGBA, RGBW, Tunable White: Dieses Produkt enthält ein Leuchtmittel der Energieeffizienzklasse G.
- Für LED-Optionen 3.500 K, 4.000 K, 5.000 K: Dieses Produkt enthält ein Leuchtmittel der Energieeffizienzklasse F.
- Alle Leuchten können heiß werden. Verwenden Sie Diskretion, wo die Leuchte montiert. Gehen Sie beim Einstellen der Leuchte vorsichtig vor, da sie heiß werden kann.
- Leuchte nur komplett mit Schutzscheibe verwenden. Wenn die Schutzabdeckung Risse aufweist, stellen Sie die Verwendung der Leuchte sofort ein. Isolieren Sie die Lichtquelle, halten Sie sie trocken und wenden Sie sich sofort an Lumascape, um die Schutzabdeckung auszutauschen (Symbol 10).
- Wenn das externe flexible Kabel oder die Leitung dieser Leuchte beschädigt ist, muss es ausschließlich von Lumascape oder seinem Servicevertreter ersetzt werden, um Gefahren zu vermeiden.
- Die in dieser Leuchte enthaltene Lichtquelle darf nur von Lumascape oder deren Servicevertreter ersetzt werden.
- Blicken Sie nicht in die Operationslichtquelle. Die Leuchte sollte so positioniert werden, dass ein längerer Blick in die Leuchte aus einer Entfernung von weniger als 20 m nicht zu erwarten ist (Symbol 13).
- Zwischen der Netzspannung und den Steuerleitern wurde eine Basisisolierung aufrechterhalten.
- Um das Risiko einer Strangulation zu verringern, muss die an diese Leuchte angeschlossene flexible Verkabelung effektiv an der Wand befestigt werden, wenn die Verkabelung in Reichweite ist.
- Stellen Sie sicher, dass der Netzeingang vor Überspannungen geschützt ist.
- Stellen Sie niemals Verbindungen her oder trennen Sie sie, während der Stromkreis unter Spannung steht.
- Nehmen Sie keine Modifikationen oder Veränderungen am Produkt vor.
- Halten Sie die Leuchte sauber und frei von Schmutz.
- Nur mit warmem Wasser reinigen.
- Verwenden Sie keine Chemikalien oder Scheuermittel zum Reinigen der Leuchte, da dies zum Erlöschen der Produktgarantie führen kann.
- Anschlüsse sind stets sauber und trocken zu halten.
- Geeignet für den Einsatz im Innen- oder Außenbereich.

DK

Læs og følg alle sikkerhedsinstruktioner nøje. Hvis dette ikke gøres, bortfalder garantien.

**ADVARSEL – Produktgaranti er ugyldig, hvis produktet ikke er installeret i henhold til installationsinstruktionerne og i overensstemmelse med alle lokale og provinsielle koder.**

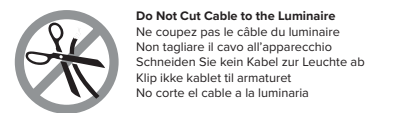
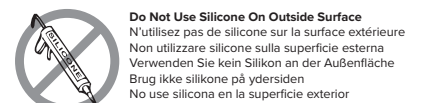
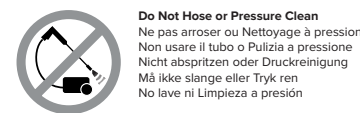
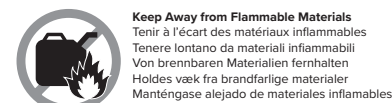
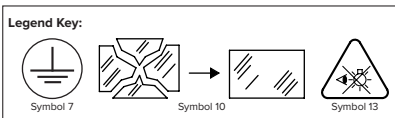
- Sørg for, at installationen er i overensstemmelse med lokale elektriske regler og forskrifter.
- Allt el-arbejde skal udføres af en autoriseret elektriker.
- Beskyttende jord; beskyttelsesjord (symbol 7).
- For LED-muligheder 2.700K, 3.000K, Rød, Grøn, Blå, RGBA, RGBW, Tunable White: Dette produkt indeholder en lyskilde i energieffektivitetsklasse G.
- For LED-muligheder 3.500K, 4.000K, 5.000K: Dette produkt indeholder en lyskilde i energieffektivitetsklasse F.
- Alle armaturer kan blive varme. Brug diskretion på, hvor armaturer er er monteret. Vær forsigtig, når du indstiller armaturet, da det kan blive varmt.
- Armaturet bør kun bruges komplet med beskyttelseskærm. Hvis beskyttelseskærmen er revnet, skal du straks stoppe med at bruge armaturet. Isolér lyskilden, hold den tør og kontakt omgående Lumascape for udskiftning af beskyttelseskjold (symbol 10).
- Hvis dette armatur eksisterer fleksible kabel eller ledning er beskadiget, skal det udskiftende udsiftes af Lumascape eller deres serviceagent for at undgå en fare.
- Lyskilden i dette armatur må kun udsiftes Lumascape eller dens serviceagent.
- Strik ikke på den fungerende lyskilde. Armaturet bør placeres således, at der ikke forventes længerevarende stråling ind i armaturet i en afstand på nærmere end 66' (20 m) (symbol 13)
- Der er opretholdt grundisolering mellem netspændingen og styrelederne.
- For at reducere risikoen for kvæsting skal de fleksible ledninger, der er forbundet til dette armatur, være effektivt fastgjort til væggen, hvis ledningerne er inden for rækkevidde.
- Sørg for, at netspændingen er overspændingsbeskyttet.
- Opret eller bryd aldrig forbindelser, mens kredsløbet er strømførende.
- Foretag ikke ændringer eller ændre produktet.
- Hold armaturet rent og fri for smas.
- Rengør kun med varmt vand.
- Brug ikke kemikalier eller silbemidler til at rengøre armaturet, da dette kan ugyldiggere produktgarantien.
- Tilslutninger skal til enhver tid holdes rene og tørre.
- Velegnet til brug indendørs eller udendørs.

ES

Lea y siga todas las instrucciones de seguridad con atención. No hacerlo anulará la garantía.

**ADVERTENCIA | la garantía del producto es nula si el producto no se instala según las instrucciones de instalación y de conformidad con todos los códigos locales y provinciales.**

- Asegúrese de que la instalación cumpla con las normas y reglamentos eléctricos locales.
- Todo el trabajo eléctrico debe ser realizado por un electricista autorizado.
- Tierra de protección; tierra de protección (símbolo 7).
- Para las opciones de LED 2700 K, 3000 K, rojo, verde, azul, RGBA, RGBW, blanco sintonizable: Este producto contiene una fuente de luz de clase de eficiencia energética G.
- Para opciones LED 3500K, 4000K, 5000K: Este producto contiene una fuente de luz de clase de eficiencia energética F.
- Todas las luminarias pueden calentarse. Sea discreto sobre dónde colocar la luminaria.
- esta montado. Tenga cuidado al configurar la luminaria ya que puede calentarse.
- La luminaria solo debe usarse completa con pantalla protectora. Si el escudo protector está roto, deje de usar la luminaria inmediatamente. Aísle la fuente de luz, manténgala seca y comuníquese inmediatamente con Lumascape para reemplazar el escudo protector (símbolo 10).
- Si el cable o cordón flexible externo de esta luminaria está dañado, debe ser reemplazado exclusivamente por Lumascape o su agente de servicio para evitar riesgos.
- La fuente de luz contenida en esta luminaria solo debe ser reemplazada por Lumascape o su agente de servicio.
- No mire fijamente a la fuente de luz en funcionamiento. La luminaria debe colocarse de modo que no se espere una mirada fija prolongada a la luminaria a una distancia inferior a 66' (20 m) (símbolo 13)
- Se ha mantenido el aislamiento básico entre la tensión de línea y los conductores de control.
- Para reducir el riesgo de estrangulamiento, el cableado flexible conectado a esta luminaria debe fijarse efectivamente a la pared si el cableado está al alcance de la mano.
- Asegúrese de que la alimentación de entrada de la red esté protegida contra sobretensiones.
- Nunca haga o rompa conexiones mientras el circuito está energizado.
- No realice modificaciones ni altere el producto.
- Mantenga la luminaria limpia y libre de escombros.
- Solo limpie con agua tibia.
- No utilice productos químicos ni abrasivos para limpiar la luminaria, ya que esto puede anular la garantía del producto.
- Las conexiones deben mantenerse limpias y secas en todo momento.
- Adecuado para uso en interiores o exteriores.



## Assembly Instructions

Instructions de montage | Istruzioni di montaggio | Montageanleitungen | Monteringsvejledning | Instrucciones de montaje

**1A**

**1B**

35 lb-in (4 N-m)

**OR**

**2A**

**2B**

35 lb-in (4 N-m)

**3**

**4**

CLICK!

**5**

Terminator plug must be installed on last fixture.  
One terminator ships with every leader cable.

*La prise de terminaison doit être installée sur le dernier luminaire. Une terminaison est livrée avec chaque câble leader.*

*La spina di terminazione deve essere installata sull'ultimo apparecchio. Un terminatore viene fornito con ogni cavo leader.*

*Der Abschlussstecker muss am letzten Gerät installiert werden. Ein Abschlusswiderstand wird mit jedem Führungskabel geliefert.*

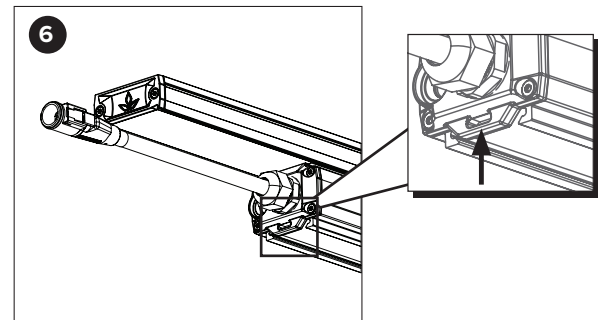
*Terminatorstik skal installeres på sidste armatur. En terminator sender med hvert lederkabel.*

*El enchufe terminador debe instalarse en el último dispositivo. Se envía un terminador con cada cable líder*

CLICK!

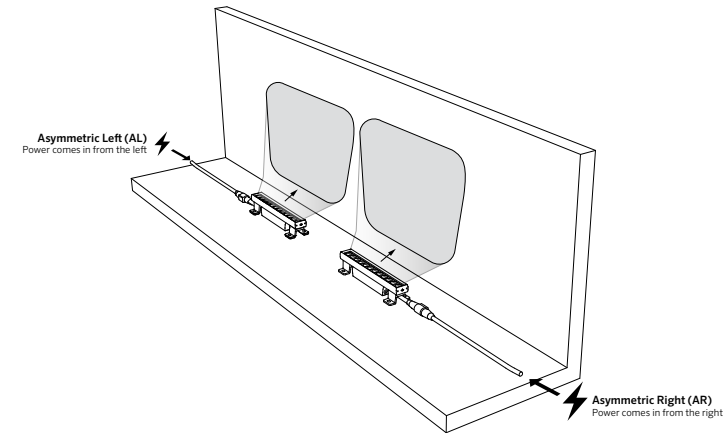
### Optional Lanyard (Not Supplied)

Lanière en option (non fournie) | Cordino opzionale (non fornito) |  
Optionales Schlüsselband (nicht im Lieferumfang enthalten) |  
Valgfri snor (medfølger ikke) | Cordón opcional (no incluido)



### Asymmetric Optics

Optique asymétrique | Ottica asimmetrica | Asymmetrische Optik |  
Asymmetrisk optik | Óptica Asimétrica



## Wiring Designations

Désignations de câblage | Designazioni cablaggio | Verdrahtungsbezeichnungen | Ledningsbetegnelser | Designaciones de cableado

### PowerSync (4-Core) – International

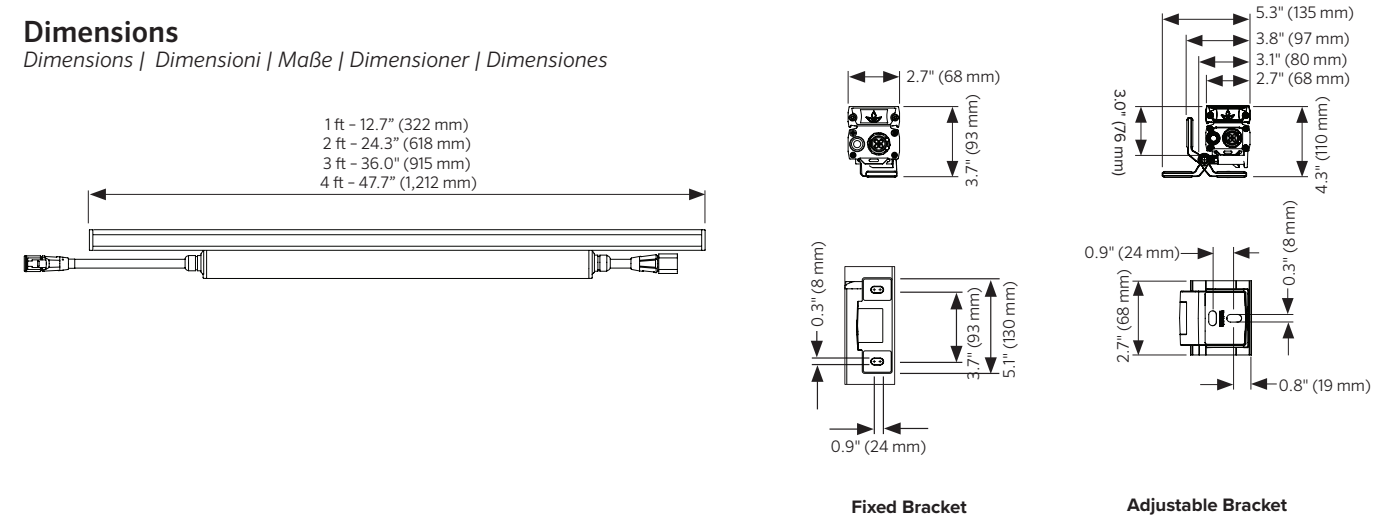
EN		FR		IT		DA		DK		ES	
Designation	Color	La désignation	Couleur	Designazione	Colore	Bezeichnung	Farbe	Aanwijzing	Kleur	Designacion	Color
Line	Brown	Ligne	Marron	Linea	Marrone	Linie	Braun	Linje	Bruin	Linea	Marrón
Neutral	Blue	Neutre	Bleu	Neutro	Blu	Neutral	Blau	Neutre	Bleu	Neutral	Azul
Earth	Green / Yellow	Terre	Vert / Jaune	Terra	Verde/Giallo	Erde	Grün Gelb	Neutrale	Blauw	Tierra	Verde / Amarilla
Data	Black	Donnés	Noir	Dati	Nero	Daten	Schwarz	Data	Sort	Datos	Negro
Do not Hi-Pot test		Ne pas tester Hi-Pot		Non eseguire il test Hi-Pot		Hi-Pot-Test nicht durchführen		Test ikke Hi-Pot		No pruebae Hi-Pot	

### PowerSync (4-Core) – North America

EN		FR		ES	
Designation	Color	La désignation	Couleur	Designacion	Color
Line	Black	Ligne	Noir	Linea	Negro
Neutral	White	Neutre	Blanc	Neutral	Blanco
Earth	Green / Yellow	Terre	Vert / Jaune	Tierra	Verde / Amarilla
Data	Grey or Red	Donnés	Gris ou Rouge	Datos	Gris o Rojo
Do not Hi-Pot test		Ne pas tester Hi-Pot		No pruebae Hi-Pot	

## Dimensions

Dimensions | Dimensioni | Maße | Dimensioner | Dimensiones



## Luminaire Rotation

Rotation du luminaire | Rotazione degli apparecchi | Leuchtdrehung | Armaturrotation | Rotación de luminarias

