

NERO NE2 LS333ANS-2COB/2LED



EN Please read and follow all safety instructions carefully. Failure to do so will void warranty.

WARNING – Product Warranty is void if product is not installed as per installation instructions and in compliance with all local and provincial codes.

- Ensure installation complies with local electrical rules and regulations.
- All electrical work must be performed by a licensed electrician.
- Class III product SELV (symbol 3).
- For LED Options 2,700K, 3,000K, Red, Green, Blue, RGBA, RGBW, Tunable White: This product contains a light source of energy efficiency class G.
- For LED Options 3,500K, 4,000K, 5,000K: This product contains a light source of energy efficiency class F.
- All luminaires may become hot. Use discretion on where the luminaire is mounted. Take care when setting luminaire as it may become hot.
- Luminaire should only be used complete with protective shield. If protective shield is cracked, immediately stop using luminaire. Isolate light source, keep it dry and immediately contact Lumascape for replacement of protective shield (symbol 10).
- If the external flexible cable or cord of this luminaire is damaged, it shall be exclusively replaced by Lumascape or their service agent in order to avoid a hazard.
- The light source contained in this luminaire shall only be replaced by Lumascape or their service agent.
- To reduce the risk of strangulation the flexible wiring connected to this luminaire shall be effectively fixed to the wall if the wiring is within arm's reach.
- Ensure mains input power is surge protected.
- Terminal block not included. Installation must be performed by a qualified person.
- For operation only with safety isolating transformer (symbol 22).
- Never make or break connections while the circuit is energized.
- Do not make modifications or alter the product.
- Keep luminaire clean and free of debris.
- Only clean with warm water.
- Do not use chemicals or abrasives to clean luminaire as this may void the product warranty.
- Connections are to be kept clean and dry at all times.
- Suitable for use in pools and spas.

FR Veuillez lire et suivre attentivement toutes les instructions de sécurité. Ne pas le faire annulera la garantie.

AVERTISSEMENT – La garantie du produit est nulle si le produit n'est pas installé conformément aux instructions d'installation et en conformité avec tous les codes locaux et provinciaux.

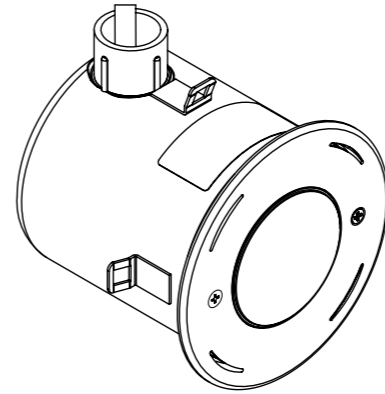
- Assurez-vous que l'installation est conforme aux règles et réglementations électriques locales.
- Tous les travaux électriques doivent être effectués par un électricien agréé.
- Produit de classe III SELV (symbole 3).
- Pour les options LED 2 700 K, 3 000 K, rouge, vert, bleu, RGBA, RGBW, Tunable White : Ce produit contient une source lumineuse de classe d'efficacité énergétique G.
- Pour les options DEL 3 500 K, 4 000 K, 5 000 K : Ce produit contient une source lumineuse de classe d'efficacité énergétique F.
- Tous les luminaires peuvent devenir chauds. Faites preuve de discernement quant à l'emplacement du luminaire.
- Le luminaire ne doit être utilisé qu'avec un écran de protection. Si l'écran de protection est fissuré, arrêtez immédiatement d'utiliser le luminaire. Isoler la source lumineuse, gardez-la au sec et contactez immédiatement Lumascape pour le remplacement de l'écran de protection (symbole 10).
- Si le câble flexible externe ou le cordon de ce luminaire est endommagé, il doit être remplacé exclusivement par Lumascape ou son agent de service afin d'éviter tout danger.
- La source lumineuse contenue dans ce luminaire ne doit être remplacée que par Lumascape ou son agent de service.
- Pour réduire le risque d'étranglement, le câblage flexible connecté à ce luminaire doit être effectivement fixé au mur si le câblage est à portée de main.
- Assurez-vous que l'alimentation secteur est protégée contre les surtensions.
- Bornier non inclus. L'installation doit être effectuée par une personne qualifiée.
- Pour fonctionnement uniquement avec transformateur de sécurité (symbole 22).
- Ne jamais établir ou rompre des connexions lorsque le circuit est sous tension.
- N'apportez pas de modifications ou n'altérez pas le produit.
- Gardez le luminaire propre et exempt de débris.
- Nettoyez uniquement à l'eau tiède.
- N'utilisez pas de produits chimiques ou abrasifs pour nettoyer le luminaire car cela pourrait annuler la garantie du produit.
- Les connexions doivent être maintenues propres et sèches en tout temps.
- Convient pour une utilisation dans les piscines et les spas.

IT Si prega di leggere e seguire attentamente tutte le istruzioni di sicurezza. In caso contrario, la garanzia decade.

ATTENZIONE – La garanzia del prodotto è nulla se il prodotto non è installato come da istruzioni di installazione e nel rispetto di tutte le normative locali e provinciali.

- Assicurarsi che l'installazione sia conforme alle norme e ai regolamenti elettrici locali.
- Tutti i lavori elettrici devono essere eseguiti da un elettricista autorizzato.
- Prodotto di classe III SELV (simbolo 3).
- Per le opzioni LED 2.700 K, 3.000 K, Rosso, Verde, Blu, RGBA, RGBW, Tunable White: Questo prodotto contiene una sorgente luminosa di classe di efficienza energetica G.
- Per le opzioni LED 3.500 K, 4.000 K, 5.000 K: Questo prodotto contiene una sorgente luminosa di classe di efficienza energetica F.
- Tutti gli apparecchi possono surriscaldarsi. Usa discrezione su dove l'apparecchio d'illuminazione è montato. Prestare attenzione quando si imposta l'apparecchio perché potrebbe surriscaldarsi.
- L'apparecchio deve essere utilizzato solo completo di schermo protettivo. Se lo schermo protettivo è rotto, interrompere immediatamente l'uso dell'apparecchio. Isolare la sorgente luminosa, mantenerla asciutta e contattare immediatamente Lumascape per la sostituzione dello schermo protettivo (simbolo 10).
- Se il cavo o il cavo flessibile esterno di questo apparecchio di illuminazione è danneggiato, deve essere sostituito esclusivamente da Lumascape o da un suo rappresentante per evitare rischi.
- La sorgente luminosa contenuta in questo apparecchio deve essere sostituita solo da Lumascape o dal suo agente di servizio.
- Per ridurre il rischio di strangolamento il cablaggio flessibile a cui è collegato questo apparecchio deve essere efficacemente fissato alla parete se il cablaggio è a portata di mano.
- Assicurarsi che l'alimentazione di rete sia protetta da sovratensioni.
- Per funzionamento unicamente con trasformatore di isolamento di sicurezza (simbolo 22).
- Non effettuare o interrompere mai i collegamenti mentre il circuito è eccitato.
- Non apportare modifiche o alterare il prodotto.
- Mantieni l'apparecchio pulito e privo di detriti.
- Pulisci solo con acqua tiepida.
- Non utilizzare prodotti chimici o abrasivi per pulire l'apparecchio in quanto ciò potrebbe invalidare la garanzia del prodotto.
- I collegamenti devono essere mantenuti sempre puliti e asciutti.
- Adatto per l'uso in piscine e spa.

NERO NE2 LS333ANS-2COB/2LED



MODEL	LS333ANS-2COB/2LED
PART NUMBER	LS333ANS-2COB-xxW xxx xx xx x xxx LS333ANS-2LED-xxW xxx xx xx x xxx
INSTALLATION TYPE	UNDERWATER
IP RATING	IP68
SUPPLY VOLTAGE	Low Voltage 30 Vdc (LS333ANS-2COB) Low Voltage 24 Vdc (LS333ANS-2LED)
INSTRUCTIONS COVER	D5 DIMMABLE
DIMENSIONS (LxWxH)	Refer to included drawings
WEIGHT	3.5 lbs (1.6 kg)



GA Bitte lesen und befolgen Sie alle Sicherheitshinweise sorgfältig. Andernfalls erlischt die Garantie.

WARNING – Die Produktgarantie erlischt, wenn das Produkt nicht installiert ist gemäß Installationsanweisungen und in Übereinstimmung mit allen lokalen und provinziellen Vorschriften.

- Stellen Sie sicher, dass die Installation den örtlichen Elektrovorschriften und -vorschriften entspricht.
- Alle Elektroarbeiten müssen von einem konzessionierten Elektriker durchgeführt werden.
- Produkt der Klasse III SELV (Symbol 3).
- Für LED-Optionen 2.700 K, 3.000 K, Rot, Grün, Blau, RGBA, RGBW, Tunable White: Dieses Produkt enthält ein Leuchtmittel der Energieeffizienzklasse G.
- Für LED-Optionen 3.500 K, 4.000 K, 5.000 K: Dieses Produkt enthält ein Leuchtmittel der Energieeffizienzklasse F.
- Alle Leuchten können heiß werden. Verwenden Sie Diskretion, wo die Leuchte montiert. Gehen Sie beim Einstellen der Leuchte vorsichtig vor, da sie heiß werden kann.
- Leuchte nur komplett mit Schutzscheibe verwenden. Wenn die Schutzabdeckung Risse aufweist, stellen Sie die Verwendung der Leuchte sofort ein. Isolieren Sie die Lichtquelle, halten Sie sie trocken und wenden Sie sich sofort an Lumascape, um die Schutzabdeckung auszutauschen (Symbol 10).
- Wenn das externe flexible Kabel oder die Leitung dieser Leuchte beschädigt ist, muss es ausschließlich von Lumascape oder seinem Servicevertreter ersetzt werden, um Gefahren zu vermeiden.
- Die in dieser Leuchte enthaltene Lichtquelle darf nur von Lumascape oder seinem Kundendienstvertreter ausgetauscht werden.
- Um das Risiko einer Strangulation zu reduzieren, sind die flexiblen Kabel angeschlossen.
- Diese Leuchte muss effektiv an der Wand befestigt werden, wenn die Verklebung in Reichweite ist.
- Stellen Sie sicher, dass der Netzeingang vor Überspannungen geschützt ist.
- Anschlussblock nicht enthalten. Die Installation muss von einer qualifizierten Person durchgeführt werden.
- Nur für Betrieb mit Sicherheitstransformator (Symbol 22).
- Stellen Sie niemals Verbindungen her oder trennen Sie sie, während der Stromkreis unter Spannung steht.
- Nehmen Sie keine Modifikationen oder Veränderungen am Produkt vor.
- Halten Sie die Leuchte sauber und frei von Schmutz.
- Nur mit warmem Wasser reinigen.
- Verwenden Sie keine Chemikalien oder Scheuermittel zum Reinigen der Leuchte, da dies zum Erlöschen der Produktgarantie führen kann.
- Anschlüsse sind stets sauber und trocken zu halten.
- Geeignet für den Einsatz in Schwimmbädern und Spas.

DA Les og følg alle sikkerhedsinstruktioner omhyggeligt. Hvis dette ikke gøres, bortfalder garantien.

ADVARSEL - Produktgarantien er ugyldig, hvis produktet ikke er installeret i henhold til installationsvejledningen og i overensstemmelse med alle lokale og provinsielle koder.

- Sørg for, at installationen er i overensstemmelse med lokale elektriske regler og forskrifter.
- Alt el-arbejde skal udføres af en autoriseret elektriker.
- Klasse III produkt SELV (symbol 3).
- For LED-muligheder 2.700K, 3.000K, Rød, Grøn, Blå, RGBA, RGBW, Tunable White: Dette produkt indeholder en lyskilde i energieffektivitetsklasse G.
- For LED-muligheder 3.500K, 4.000K, 5.000K: Dette produkt indeholder en lyskilde i energieffektivitetsklasse F.
- Alle armaturer kan blive varme. Brug diskretion på, hvor armaturet er er monteret. Vær forsigtig, når du indstiller armaturet, da det kan blive varmt.
- Armaturet bør kun bruges komplet med beskyttelseskærm. Hvis beskyttelseskærmen er revnet, skal du straks stoppe med at bruge armaturet. Isolér lyskilden, hold den tør og kontakt omgående Lumascape for udsiftning af beskyttelseskjold (symbol 10).
- Hvis dette armaturs eksterne fleksible kabel eller ledning er beskadiget, skal det udelukkende udsiftes af Lumascape eller deres serviceagent for at undgå en fare. Lyskilden i dette armatur må kun udsiftes af Lumascape eller deres serviceagent.
- For at mindske risikoen for kvælning af de fleksible ledninger tilslut til dette armatur skal være effektivt fastgjort til væggen, hvis ledningerne er inden for rækkevidde.
- Sørg for, at netspændingen er overspændingsbeskyttet.
- Klemrække medfølger ikke. Installation skal udføres af en kvalificeret person.
- Kun til drift med sikkerhedsisoleringstransformator (symbol 22).
- Øpret eller bryd aldrig forbindelser, mens kredsløbet er strømførende.
- Foretag ikke ændringer eller ændre produktet.
- Hold armaturet rent og fri for smuds.
- Rengør kun med varmt vand.
- Brug ikke kemikalier eller slibemidler til at rengøre armaturet, da dette kan ugyldiggøre produktgarantien.
- Tilslutninger skal til enhver tid holdes rene og tørre.
- Velegnet til brug i pools og spabad.

ES Lea y siga todas las instrucciones de seguridad con atención. No hacerlo anulará la garantía.

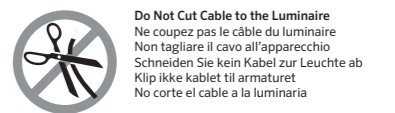
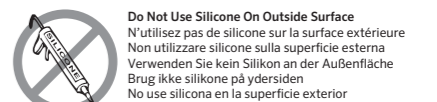
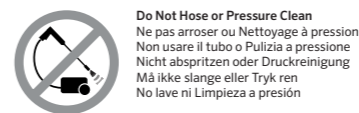
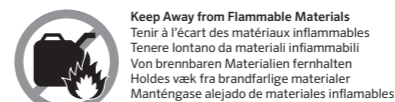
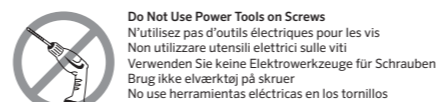
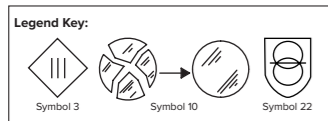
ADVERTENCIA: la garantía del producto es nula si el producto no está instalado según las instrucciones de instalación y de conformidad con todos los códigos locales y provinciales.

- Asegúrese de que la instalación cumpla con las normas y reglamentos eléctricos locales.
- Todo el trabajo eléctrico debe ser realizado por un electricista autorizado.
- Producto Clase III SELV (símbolo 3).
- Para las opciones de LED 2700 K, 3000 K, rojo, verde, azul, RGBA, RGBW, blanco simonizable:
- Este producto contiene una fuente de luz de clase de eficiencia energética G.
- Para opciones LED 3500K, 4000K, 5000K:
- Este producto contiene una fuente de luz de clase de eficiencia energética F.
- Todas las luminarias pueden calentarse. Sea discreto sobre dónde colocar la luminaria.
- esta montado. Tenga cuidado al configurar la luminaria ya que puede calentarse.
- La luminaria solo debe usarse completa con pantalla protectora. Si el escudo protector está roto, deje de usar la luminaria inmediatamente. Aísle la fuente de luz, manténgala seca y comuníquese inmediatamente con Lumascape para reemplazar el escudo protector (símbolo 10).
- Si el cable o cordón flexible externo de esta luminaria está dañado, debe ser reemplazado exclusivamente por Lumascape o su agente de servicio para evitar riesgos.
- La fuente de luz contenida en esta luminaria solo debe ser reemplazada por Lumascape o su agente de servicio.
- Para reducir el riesgo de estrangulamiento, el cableado flexible conectado a esta luminaria se fijará eficazmente a la pared si el cableado está al alcance de la mano.
- Asegúrese de que la alimentación de entrada de la red esté protegida contra sobretensiones.
- Bloque de terminales no incluido. La instalación debe ser realizada por una persona calificada.
- Para funcionamiento solo con transformador de aislamiento de seguridad (símbolo 22).
- Nunca haga o rompa conexiones mientras el circuito está energizado.
- No realice modificaciones ni altere el producto.
- Mantenga la luminaria limpia y libre de escombros.
- Solo limpie con agua tibia.
- No utilice productos químicos ni abrasivos para limpiar la luminaria, ya que esto puede anular la garantía del producto.
- Las conexiones deben mantenerse limpias y secas en todo momento.
- Apto para uso en piscinas y spas.

Included Components

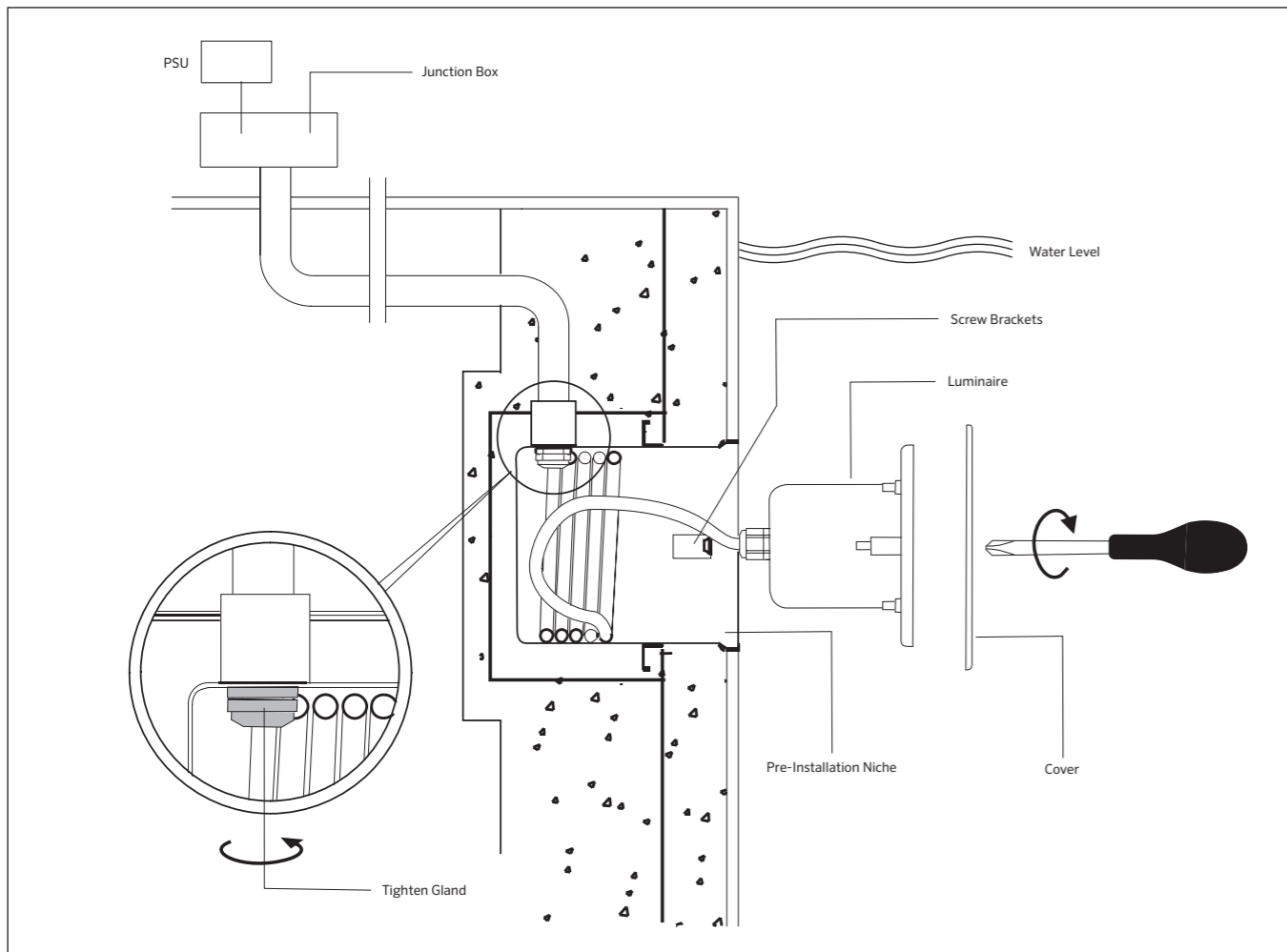
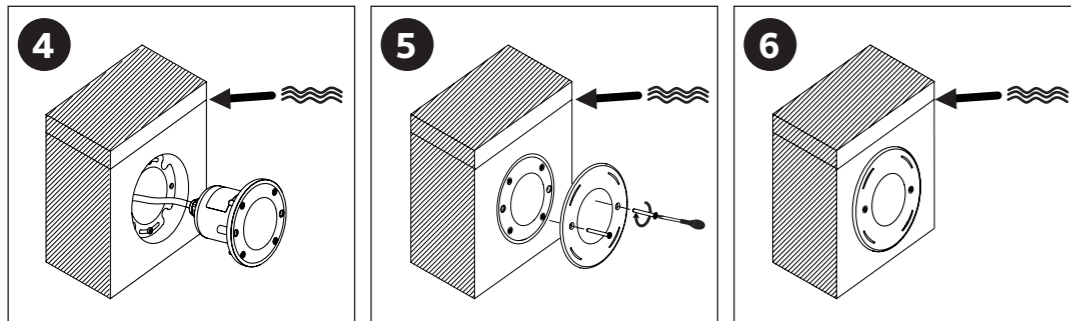
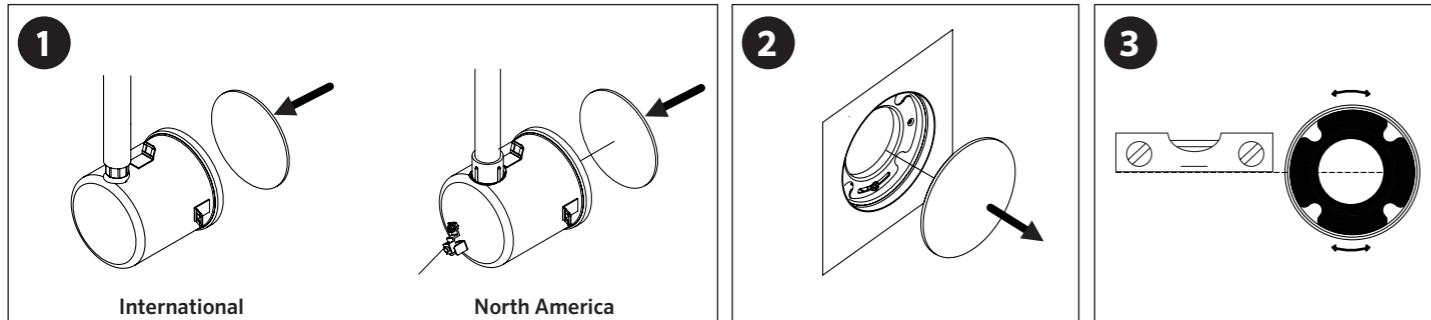
Composants inclus | Componenti inclusi | Enthaltene Komponenten | Inkluderede komponenter | Componentes incluidos

Instructions Instructions Istruzioni Anleitung Instruktioner Instrucciones	Luminaire Luminaire Apparecchio Leuchte Armatur Luminaria	Pre-Installation Kit Kit di pré-installazione Kit di preinstallazione Vorinstallationskit Forinstallationsæt Kit de preinstalación	Lid Couvercle Coperchio Deckel Låg Tapa	Shield Bouclier Scudo Schild Skjold Escudo	Screws (International) Des vis Viti Schrauben Skruer Tornillos	Conduit (International) Rondelles Rondelle Unterlegscheiben Skiver Arandelas
Washers (North America) Rondelles Rondelle Unterlegscheiben Skiver Arandelas	O-Rings (North America) Joints toriques O-ring O-Ringe O-Rings Juntas tóricas					



Assembly Instructions

Instructions de montage | Istruzioni di montaggio | Montageanleitungen | Monteringsvejledning | Instrucciones de montaje



Wiring Designations

Désignations de câblage | Designazioni cablaggio | Verdrahtungsbezeichnungen | Ledningsbetegnelser | Designaciones de cableado

Single Color Dimmable

EN	FR	IT	GE	DA	ES						
Designation	Color	La désignation	Couleur	Designazione	Colore	Bezeichnung	Farbe	Aanwijzing	Kleur	Designacion	Color
Positive	Red	Positif	Rouge	Positivo	Rosso	Positiv	Rot	Positiv	Rød	Positivo	Rojo
Negative	Black	Négatif	Noir	Negativo	Nero	Negativ	Schwarz	Negativ	Sort	Negativo	Negro
PWM +	Orange	PWM +	Orange	PWM +	Arancio	PWM +	Orange	PWM +	Orange	PWM +	Naranja
PWM -	Gray	PWM -	Gris	PWM -	Grigio	PWM -	Grau	PWM -	Grå	PWM -	Gris
Do not Hi-Pot test		Ne pas tester Hi-Pot		Non eseguire il test Hi-Pot		Hi-Pot-Test nicht durchführen		Test ikke Hi-Pot		No prueba Hi-Pot	

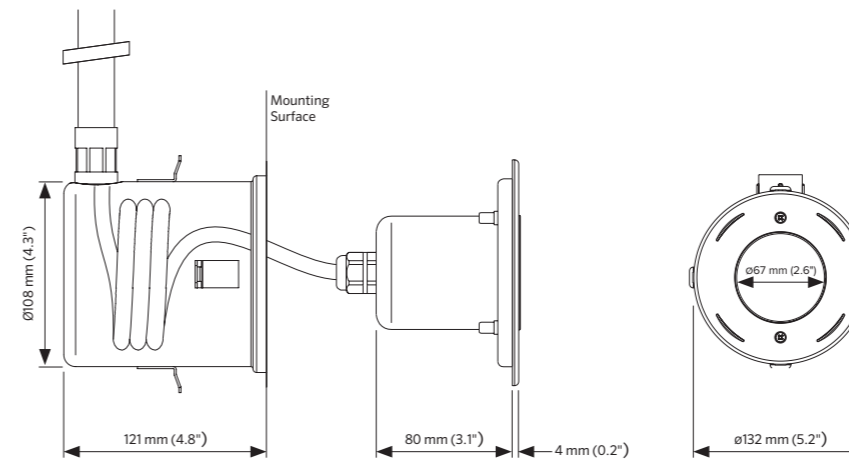
Single Color Non-Dimmable

EN	FR	IT	GE	DA	ES						
Designation	Color	La désignation	Couleur	Designazione	Colore	Bezeichnung	Farbe	Aanwijzing	Kleur	Designacion	Color
Positive	White or Red	Positif	Blanc ou Rouge	Positivo	Bianco o Rosso	Positiv	Weiß oder Rot	Positiv	Hvid eller rød	Positivo	Blanco o Rojo
Negative	Black	Négatif	Noir	Negativo	Nero	Negativ	Schwarz	Negativ	Sort	Negativo	Negro
Do not Hi-Pot test		Ne pas tester Hi-Pot		Non eseguire il test Hi-Pot		Hi-Pot-Test nicht durchführen		Test ikke Hi-Pot		No prueba Hi-Pot	

Dimensions

Dimensions | Dimensioni | Maße | Dimensioner | Dimensiones

International Configuration



North America Configuration

