

QUADRALUX Q8 LS9182 Foundation



EN Please read and follow all safety instructions carefully. Failure to do so will void warranty.

WARNING – Product Warranty is void if product is not installed as per installation instructions and in compliance with all local and provincial codes.

- Ensure installation complies with local electrical rules and regulations.
- All electrical work must be performed by a licensed electrician.
- Protective earth; protective ground (symbol 7).
- For LED Options 2,700K, 3,000K, Red, Green, Blue, RGBA, RGBW, Tunable White: This product contains a light source of energy efficiency class G.
- For LED Options 3,500K, 4,000K, 5,000K: This product contains a light source of energy efficiency class F.
- All luminaires may become hot. Use discretion on where the luminaire is mounted. Take care when setting luminaire as it may become hot.
- Luminaire should only be used complete with protective shield. If protective shield is cracked, immediately stop using luminaire. Isolate light source, keep it dry and immediately contact Lumascape for replacement of protective shield (symbol 10).
- If the external flexible cable or cord of this luminaire is damaged, it shall be exclusively replaced by Lumascape or their service agent in order to avoid a hazard.
- The light source contained in this luminaire shall only be replaced by Lumascape or their service agent.
- Do not stare at the operating light source. The luminaire should be positioned so that prolonged staring into the luminaire at a distance closer than 124' (38 m) is not expected (symbol 13)
- Basic insulation has been maintained between line voltage and the control conductors. To reduce the risk of strangulation the flexible wiring connected to this luminaire shall be effectively fixed to the wall if the wiring is within arm's reach.
- Ensure mains input power is surge protected.
- Never make or break connections while the circuit is energized.
- Do not make modifications or alter the product.
- Keep luminaire clean and free of debris.
- Only clean with warm water.
- Do not use chemicals or abrasives to clean luminaire as this may void the product warranty.
- Connections are to be kept clean and dry at all times.
- Suitable for use indoors or outdoors.

FR Veuillez lire et suivre attentivement toutes les instructions de sécurité. Le non-respect de cette consigne annulera la garantie.

AVERTISSEMENT – La garantie du produit est annulée si le produit n'est pas installé conformément aux instructions d'installation et en conformité avec tous les codes locaux et provinciaux.

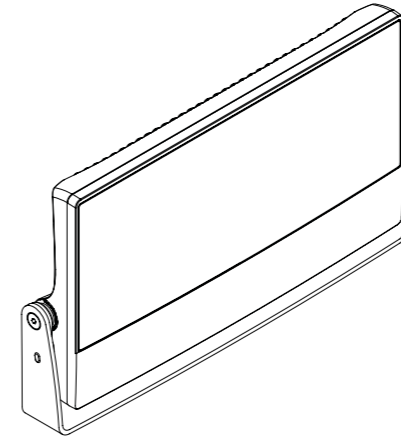
- Assurez-vous que l'installation est conforme aux règles et réglementations électriques locales.
- Tous les travaux électriques doivent être effectués par un électricien agréé.
- Terre de protection; terre de protection (symbole 7).
- Pour les options LED 2 700K, 3 000K, rouge, vert, bleu, RGBA, RGBW, Tunable White : Ce produit contient une source lumineuse de classe d'efficacité énergétique G.
- Pour les options LED 3 500 K, 4 000 K, 5 000 K : Ce produit contient une source lumineuse de classe d'efficacité énergétique F.
- Tous les luminaires peuvent devenir chauds. Utilisez avec discrétion sur l'emplacement du luminaire est monté. Faites attention lors du réglage du luminaire car il peut devenir chaud.
- Le luminaire ne doit être utilisé qu'avec un écran de protection. Si l'écran protecteur est fissuré, arrêtez immédiatement d'utiliser le luminaire. Isolez la source lumineuse, maintenez-la au sec et contactez immédiatement Lumascape pour le remplacement de l'écran protecteur (symbole 10).
- Si le câble ou le cordon flexible externe de ce luminaire est endommagé, il doit être remplacé exclusivement par Lumascape ou son agent de service afin d'éviter tout danger.
- La source lumineuse contenue dans ce luminaire ne doit être remplacée que par Lumascape ou son agent de service.
- Ne fixez pas la source lumineuse de fonctionnement. Le luminaire doit être positionné de manière à ne pas s'attendre à un regard prolongé dans le luminaire à une distance inférieure à 124' (38 m) (symbole 13)
- L'isolation de base a été maintenue entre la tension de ligne et les conducteurs de commande.
- Pour réduire le risque d'étranglement, le câblage flexible connecté à ce luminaire doit être efficacement fixé au mur si le câblage est à portée de main.
- Assurez-vous que l'alimentation secteur est protégée contre les surtensions.
- Ne jamais établir ou rompre les connexions lorsque le circuit est sous tension.
- Ne pas apporter de modifications ou altérer le produit.
- Gardez le luminaire propre et exempt de débris.
- Nettoyez uniquement à l'eau tiède.
- N'utilisez pas de produits chimiques ou d'abrasifs pour nettoyer le luminaire car cela pourrait annuler la garantie du produit.
- Les connexions doivent être maintenues propres et sèches à tout moment.
- Convient pour une utilisation à l'intérieur ou à l'extérieur.

IT Si prega di leggere e seguire attentamente tutte le istruzioni di sicurezza. In caso contrario, la garanzia verrà annullata.

AVVERTENZA – La garanzia del prodotto è nulla se il prodotto non è installato secondo le istruzioni di installazione e in conformità con tutti i codici locali e provinciali.

- Assicurarsi che l'installazione sia conforme alle norme e ai regolamenti elettrici locali.
- Tutti i lavori elettrici devono essere eseguiti da un elettricista autorizzato.
- Terra protettiva; terra di protezione (simbolo 7).
- Per le opzioni LED 2.700K, 3.000K, rosso, verde, blu, RGBA, RGBW, Tunable White: Questo prodotto contiene una sorgente luminosa di classe di efficienza energetica G.
- Per le opzioni LED 3.500K, 4.000K, 5.000K: Questo prodotto contiene una sorgente luminosa di classe di efficienza energetica F.
- Tutti gli apparecchi di illuminazione possono surriscaldarsi. Usa discrezione su dove l'apparecchio d'illuminazione è montato. Prestare attenzione durante l'impostazione dell'apparecchio poiché potrebbe surriscaldarsi.
- L'apparecchio di illuminazione deve essere utilizzato solo completo di schermo protettivo. Se lo schermo protettivo è rotto, interrompere immediatamente l'uso dell'apparecchio. Isolare la sorgente luminosa, mantenerla asciutta e contattare immediatamente Lumascape per la sostituzione dello schermo protettivo (simbolo 10).
- Se il cavo flessibile esterno o il cavo di questo apparecchio è danneggiato, deve essere sostituito esclusivamente da Lumascape o dal suo agente di servizio per evitare rischi.
- La sorgente luminosa contenuta in questo apparecchio deve essere sostituita solo da Lumascape o dal suo agente di servizio.
- Non fissare la sorgente luminosa operativa. L'apparecchio deve essere posizionato in modo tale da non prevedere uno sguardo prolungato nell'apparecchio a una distanza inferiore a 124' (38 m) (simbolo 13)
- L'isolamento di base è stato mantenuto tra la tensione di linea e i conduttori di controllo.
- Per ridurre il rischio di strangolamento, il cablaggio flessibile collegato a questo apparecchio deve essere efficacemente fissato alla parete se il cablaggio è a portata di mano.
- Assicurarsi che l'alimentazione di rete sia protetta da sovratensioni.
- Non effettuare o interrompere mai i collegamenti mentre il circuito è sotto tensione.
- Non apportare modifiche o alterare il prodotto.
- Mantenere l'apparecchio pulito e privo di detriti.
- Pulisci solo con acqua tiepida.
- Non utilizzare prodotti chimici o abrasivi per pulire l'apparecchio in quanto ciò potrebbe invalidare la garanzia del prodotto.
- Le connessioni devono essere sempre mantenute pulite e asciutte.
- Adatto per l'uso all'interno o all'esterno.

QUADRALUX Q8 LS9182 Foundation

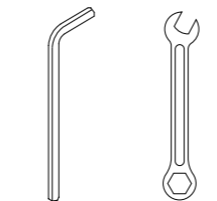


MODEL	LS9182
PART NUMBER	LS9182 – xxx xxx xx xx x 01 xx xx xxx LS9182 – xxx xxx xx xx x 09 xx xx xxx
INSTALLATION TYPE	FLOOD/SPOTLIGHT
IP RATING	IP66/67 (Passes IP68 Test)
SUPPLY VOLTAGE	220-240 –Vac, 50 Hz 120/277 –Vac, 60 Hz
INSTRUCTIONS COVER	Single Color (Non-Dimmable) Single Color Dimming (Dali, 0-10 V)
DIMENSIONS (LxWxH)	22.4" x 2.8" x 13.5" (569 x 71 x 343 mm)
WEIGHT	28.6 lbs (13.0 kg)
MAX. PROJECTED AREA	1.22 ft ² (0.12 m ²)



Tools Required

Outils nécessaires | Strumenti richiesti | Werkzeuge benötigt | Nødvendigt værktøj | Herramientas necesarias



6 mm
For standard
bracket only

¾" (19 mm)
For 3G Rated
bracket only

GE Bitte lesen und befolgen Sie alle Sicherheitshinweise sorgfältig. Andernfalls erlischt die Garantie.

WARNUNG – Die Produktgarantie erlischt, wenn das Produkt nicht gemäß den Installationsanweisungen und in Übereinstimmung mit allen örtlichen und regionalen Vorschriften installiert wird.

- Stellen Sie sicher, dass die Installation den örtlichen Elektrovorschriften und -vorschriften entspricht.
- Alle Elektroarbeiten müssen von einem zugelassenen Elektriker durchgeführt werden.
- Beschützende Erde; Schutzerde (Symbol 7).
- Für LED-Optionen 2,700K, 3,000K, Rot, Grün, Blau, RGBA, RGBW, Tunable White: Dieses Produkt enthält eine Lichtquelle der Energieeffizienzklasse G.
- Für LED-Optionen 3,500K, 4,000K, 5,000K: Dieses Produkt enthält eine Lichtquelle der Energieeffizienzklasse F.
- Alle Leuchten können heiß werden. Seien Sie diskret, wo die Leuchte montiert. Seien Sie beim Einstellen der Leuchte vorsichtig, da sie heiß werden kann.
- Leuchte darf nur komplett mit Schutzschild verwendet werden. Wenn der Schutzschild gerissen ist, verwenden Sie die Leuchte sofort nicht mehr. Isolieren Sie die Lichtquelle, halten Sie sie trocken und wenden Sie sich sofort an Lumascape, um das Schutzschild auszutauschen (Symbol 10).
- Wenn das externe flexible Kabel oder die Schnur dieser Leuchte beschädigt ist, darf es ausschließlich von Lumascape oder seinem Servicepartner ersetzt werden, um eine Gefährdung zu vermeiden.
- Die in dieser Leuchte enthaltene Lichtquelle darf nur von Lumascape oder deren Servicepartner ausgetauscht werden.
- Blicken Sie nicht in die Operationslichtquelle. Die Leuchte sollte so positioniert werden, dass ein längerer Blick in die Leuchte aus einer Entfernung von weniger als 38 m nicht zu erwarten ist (Symbol 13)
- Zwischen Netzspannung und den Steuerleitern ist eine Basisisolierung erhalten.
- Um das Strangulationsrisiko zu verringern, muss die an diese Leuchte angeschlossene flexible Verkabelung effektiv an der Wand befestigt werden, wenn die Verkabelung in Reichweite ist.
- Stellen Sie sicher, dass die Netzgangsleistung überspannungsgeschützt ist.
- Stellen Sie niemals Verbindungen her oder unterbrechen Sie sie, während der Stromkreis eingeschaltet ist.
- Nehmen Sie keine Modifikationen oder Veränderungen am Produkt vor.
- Halten Sie die Leuchte sauber und frei von Schmutz.
- Nur mit warmem Wasser reinigen.
- Verwenden Sie zum Reinigen der Leuchte keine Chemikalien oder Scheuermittel, da dies zum Erlöschen der Produktgarantie führen kann.
- Anschlüsse sind stets sauber und trocken zu halten.
- Geeignet für den Einsatz im Innen- oder Außenbereich.

DK Læs og følg alle sikkerhedsinstruktioner nøje. Hvis dette ikke gøres, bortfalder garantien.

ADVARSEL – Produktgaranti er ugyldig, hvis produktet ikke er installeret i henhold til installationsinstruktionerne og i overensstemmelse med alle lokale og provinsielle koder.

- Sørg for, at installationen overholder lokale elektriske regler og forskrifter.
- Alt elektrisk arbejde skal udføres af en autoriseret elektriker.
- Beskyttende jord; beskyttelsesgrund (symbol 7).
- Til LED -indsillinger 2.700K, 3.000K, Red, Grøn, Blå, RGBA, RGBW, Tumbær hvid: Dette produkt indeholder en lyskilde i energieffektivitetsklasse G.
- For LED -indsillinger 3.500K, 4.000K, 5.000K: Dette produkt indeholder en lyskilde i energieffektivitetsklasse F.
- Alle armaturer kan blive varme. Brug skan over, hvor armaturet er monteret. Vær forsigtig, når du indstiller armaturet, da det kan blive varmt.
- Armaturet bør kun bruges komplet med beskyttelsesafkærmning. Hvis beskyttelsesafkærmningen er revnet, skal du straks stoppe med at bruge armaturet. Isolér lyskilden, hold den tør og kontakt straks Lumascape for at udskifte beskyttelsesafkærmen (symbol 10).
- Hvis det eksterne fleksible kabel eller ledningen til dette armatur er beskadiget, skal det udskiftes udelukkende af Lumascape eller deres serviceagent for at undgå en fare.
- Lyskilden i dette armatur skal kun udskiftes af Lumascape eller deres serviceagent.
- Står ikke på driftslyskilden. Armaturet skal placeres, så der ikke forventes langvarig stiring ind i armaturet i en afstand nærmere end 124' (38 m) (symbol 13)
- Grundlæggende isolering er opretholdt mellem netspænding og styreledere.
- For at reducere risikoen for strangulering skal de fleksible ledninger, der er forbundet med denne armatur, være effektivt fastgjort til væggen, hvis ledningerne er inden for armens rækkevidde.
- Sørg for, at strømforsyningen er overspændingsbeskyttet.
- Åbret eller afbryd aldrig forbindelser, mens kredsløbet er strømforsynet.
- Foretag ikke ændringer eller modifier produktet.
- Hold armaturet rent og fri for snavs.
- Rengør kun med varmt vand.
- Brug ikke kemikalier eller silbermidler til at rengøre armaturet, da dette kan annullere produktgarantien.
- Tilslutningerne skal til enhver tid holdes rene og tørre.
- Velegnet til brug indendørs eller udedørs.

ES Lea y siga todas las instrucciones de seguridad con atención. No hacerlo anulará la garantía.

ADVERTENCIA: la garantía del producto es nula si el producto no se instala según las instrucciones de instalación y de conformidad con todos los códigos locales y provinciales.

- Asegúrese de que la instalación cumpla con las normas y reglamentos eléctricos locales.
- Todo el trabajo eléctrico debe ser realizado por un electricista autorizado.
- Tierra de protección; tierra de protección (símbolo 7).
- Para opciones de LED 2700 K, 3000 K, rojo, verde, azul, RGBA, RGBW, blanco sintonizable: Este producto contiene una fuente de luz de clase de eficiencia energética G.
- Para opciones de LED 3500 K, 4000 K, 5000 K: Este producto contiene una fuente de luz de clase de eficiencia energética F.
- Todas las luminarias pueden calentarse. Use la discreción sobre dónde está la luminaria esta montado. Tenga cuidado al colocar la luminaria ya que puede calentarse.
- La luminaria solo debe usarse completa con pantalla protectora. Si el escudo protector está agrietado, deje de usar la luminaria inmediatamente. Aísle la fuente de luz, manténgala seca y comuníquese inmediatamente con Lumascape para reemplazar la pantalla protectora (símbolo 10).
- Si el cable flexible externo o el cordón de esta luminaria está dañado, Lumascape o su agente de servicio deben reemplazarlo exclusivamente para evitar un peligro.
- La fuente de luz contenida en esta luminaria solo debe ser reemplazada por Lumascape o su agente de servicio.
- No mire fijamente la fuente de luz operativa. La luminaria debe colocarse de modo que no se espere una mirada prolongada a la luminaria a una distancia inferior a 124' (38 m) (símbolo 13).
- Se ha mantenido el aislamiento básico entre el voltaje de línea y los conductores de control.
- Para reducir el riesgo de estrangulamiento, el cableado flexible conectado a esta luminaria se fijará eficazmente a la pared si el cableado está al alcance de la mano.
- Asegúrese de que la alimentación de entrada de la red esté protegida contra sobretensiones.
- Nunca haga o rompa conexiones mientras el circuito está energizado.
- No realice modificaciones ni altere el producto.
- Mantenga la luminaria limpia y libre de escombros.
- Limpia solo con agua tibia.
- No utilice productos químicos o abrasivos para limpiar la luminaria, ya que esto puede anular la garantía del producto.
- Las conexiones deben mantenerse limpias y secas en todo momento.
- Apto para uso en interiores o exteriores.

Included Components

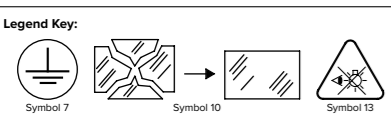
Composants inclus | Componenti inclusi | Enthaltene Komponenten | Inkluderede komponenter | Componentes incluidos



Instructions
Instructions
Istruzioni
Anleitung
Instruktionen
Instrucciones

Luminaire
Luminaire
Apparecchio
Leuchte
Armatúr
Luminaria

6 mm Allen Key
Clé Allen 6 mm
Chiave a brugola da 6 mm
6 mm Inbusschlüssel
6 mm unbrakonøgle



CAUTION Risk of Electric Shock
ATTENTION Risque d'électrocution
ATTENZIONE Rischio di scosse elettriche
VORSICHT Stromschlaggefahr
FORSIGTIG Risiko for elektrisk stød
PRECAUCIÓN Riesgo de descarga eléctrica



Do Not Use Power Tools on Screws
N'utilisez pas d'outils électriques pour les vis
Non utilizzare utensili elettrici sulle viti
Verwenden Sie keine Elektrowerkzeuge für Schrauben
Brug ikke elværktøj på skruer
No use herramientas eléctricas en los tornillos



Keep Electronics Free From Dirt and Moisture
Protégez l'électronique de la saleté et de l'humidité
Tenere i componenti elettronici liberi da sporco e umidità
Halten Sie die Elektronik frei von Schmutz und Feuchtigkeit
Hold elektronik fri for snavs og fugt
Mantenga los dispositivos electrónicos libres de suciedad y humedad



Keep Away from Flammable Materials
Tenir à l'écart des matériaux inflammables
Tenere lontano da materiali infiammabili
Von brennbaren Materialien fernhalten
Holdes væk fra brandfarlige materialer
Manténgase alejado de materiales inflamables



Do Not Hose or Pressure Clean
Ne pas arroser ou Nettoyage à pression
Non usare il tubo o Pulizia a pressione
Nicht abspritzen oder Druckreinigung
Må ikke slange eller Tryk ren
No lave ni Limpieza a presión



Do Not Use Silicone On Outside Surface
N'utilisez pas de silicone sur la surface extérieure
Non utilizzare silicone sulla superficie esterna
Verwenden Sie kein Silikon an der Außenfläche
Brug ikke silikone på ydersiden
No use silicona en la superficie exterior

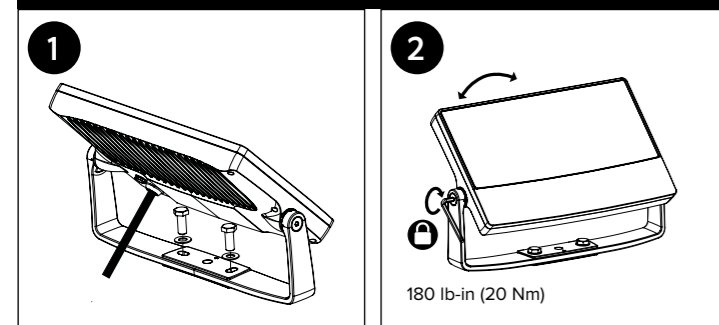


Do Not Cut Cable to the Luminaire
Ne coupez pas le câble du luminaire
Non tagliare il cavo all'apparecchio
Schneiden Sie kein Kabel zur Leuchte ab
Klip ikke kablet til armaturet
No corte el cable a la luminaria

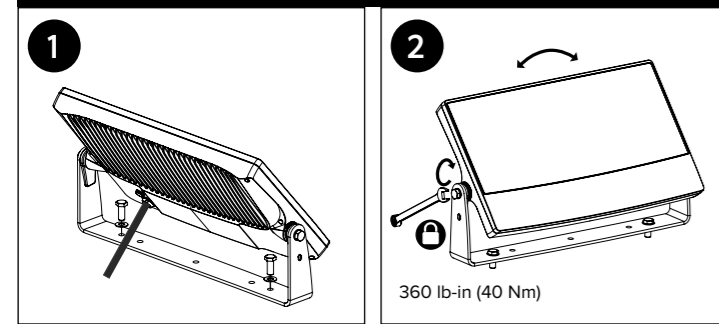
Assembly Instructions

Instructions de montage | Istruzioni di montaggio | Montageanleitungen | Monteringsvejledning | Instrucciones de montaje

STANDARD | STANDARD | STANDARD | STANDARD | STANDARD | ESTÁNDAR



3G RATED | CERTIFIÉ 3G | NOMINALE 3G | 3G BEWERTET | 3G VURDET | CLASIFICACIÓN 3G



Wiring Designations

Désignations de câblage | Designazioni cablaggio | Verdrahtungsbezeichnungen | Ledningsbetegnelser | Designaciones de cableado

Non-Dimmable (4-Core) - International

EN	FR	IT	GE	DK	ES																																																												
<table border="1"> <thead> <tr> <th>Designation</th> <th>Color</th> </tr> </thead> <tbody> <tr> <td>Active</td> <td>Brown</td> </tr> <tr> <td>Neutral</td> <td>Blue</td> </tr> <tr> <td>Earth</td> <td>Green/Yellow</td> </tr> <tr> <td>Not Used</td> <td>Black</td> </tr> </tbody> </table> <p><i>Do not Hi-Pot test</i></p>	Designation	Color	Active	Brown	Neutral	Blue	Earth	Green/Yellow	Not Used	Black	<table border="1"> <thead> <tr> <th>La désignation</th> <th>Couleur</th> </tr> </thead> <tbody> <tr> <td>Actif</td> <td>Marron</td> </tr> <tr> <td>Neutre</td> <td>Bleu</td> </tr> <tr> <td>Terre</td> <td>Vert/Jaune</td> </tr> <tr> <td>Non Utilisé</td> <td>Noir</td> </tr> </tbody> </table> <p><i>Ne pas tester Hi-Pot</i></p>	La désignation	Couleur	Actif	Marron	Neutre	Bleu	Terre	Vert/Jaune	Non Utilisé	Noir	<table border="1"> <thead> <tr> <th>Designazione</th> <th>Colore</th> </tr> </thead> <tbody> <tr> <td>Attivo</td> <td>Marrone</td> </tr> <tr> <td>Neutro</td> <td>Blu</td> </tr> <tr> <td>Terra</td> <td>Verde/Giallo</td> </tr> <tr> <td>Non Usato</td> <td>Nero</td> </tr> </tbody> </table> <p><i>Non eseguire il test Hi-Pot</i></p>	Designazione	Colore	Attivo	Marrone	Neutro	Blu	Terra	Verde/Giallo	Non Usato	Nero	<table border="1"> <thead> <tr> <th>Bezeichnung</th> <th>Farbe</th> </tr> </thead> <tbody> <tr> <td>Aktiv</td> <td>Braun</td> </tr> <tr> <td>Neutral</td> <td>Blau</td> </tr> <tr> <td>Erde</td> <td>Grün Gelb</td> </tr> <tr> <td>Nicht Benutzt</td> <td>Schwarz</td> </tr> </tbody> </table> <p><i>Hi-Pot-Test nicht durchführen</i></p>	Bezeichnung	Farbe	Aktiv	Braun	Neutral	Blau	Erde	Grün Gelb	Nicht Benutzt	Schwarz	<table border="1"> <thead> <tr> <th>Aanwijzing</th> <th>Kleur</th> </tr> </thead> <tbody> <tr> <td>Actief</td> <td>Bruin</td> </tr> <tr> <td>Neutre</td> <td>Bleu</td> </tr> <tr> <td>Neutrale</td> <td>Blauw</td> </tr> <tr> <td>Anvendes ikke</td> <td>Sort</td> </tr> </tbody> </table> <p><i>Test ikke Hi-Pot</i></p>	Aanwijzing	Kleur	Actief	Bruin	Neutre	Bleu	Neutrale	Blauw	Anvendes ikke	Sort	<table border="1"> <thead> <tr> <th>Designacion</th> <th>Color</th> </tr> </thead> <tbody> <tr> <td>Activo</td> <td>Marrón</td> </tr> <tr> <td>Neutral</td> <td>Azul</td> </tr> <tr> <td>Tierra</td> <td>Verde/Amarilla</td> </tr> <tr> <td>No Utilizado</td> <td>Negro</td> </tr> </tbody> </table> <p><i>No pruebe Hi-Pot</i></p>	Designacion	Color	Activo	Marrón	Neutral	Azul	Tierra	Verde/Amarilla	No Utilizado	Negro
Designation	Color																																																																
Active	Brown																																																																
Neutral	Blue																																																																
Earth	Green/Yellow																																																																
Not Used	Black																																																																
La désignation	Couleur																																																																
Actif	Marron																																																																
Neutre	Bleu																																																																
Terre	Vert/Jaune																																																																
Non Utilisé	Noir																																																																
Designazione	Colore																																																																
Attivo	Marrone																																																																
Neutro	Blu																																																																
Terra	Verde/Giallo																																																																
Non Usato	Nero																																																																
Bezeichnung	Farbe																																																																
Aktiv	Braun																																																																
Neutral	Blau																																																																
Erde	Grün Gelb																																																																
Nicht Benutzt	Schwarz																																																																
Aanwijzing	Kleur																																																																
Actief	Bruin																																																																
Neutre	Bleu																																																																
Neutrale	Blauw																																																																
Anvendes ikke	Sort																																																																
Designacion	Color																																																																
Activo	Marrón																																																																
Neutral	Azul																																																																
Tierra	Verde/Amarilla																																																																
No Utilizado	Negro																																																																

DALI (5-Core) - International

EN	FR	IT	GE	DK	ES																																																																								
<table border="1"> <thead> <tr> <th>Designation</th> <th>Color</th> </tr> </thead> <tbody> <tr> <td>Active</td> <td>Brown</td> </tr> <tr> <td>Neutral</td> <td>Blue</td> </tr> <tr> <td>Earth</td> <td>Green / Yellow</td> </tr> <tr> <td>DALI +</td> <td>Grey</td> </tr> <tr> <td>DALI -</td> <td>Black</td> </tr> </tbody> </table> <p><i>Do not Hi-Pot test</i></p>	Designation	Color	Active	Brown	Neutral	Blue	Earth	Green / Yellow	DALI +	Grey	DALI -	Black	<table border="1"> <thead> <tr> <th>La désignation</th> <th>Couleur</th> </tr> </thead> <tbody> <tr> <td>Actif</td> <td>Marron</td> </tr> <tr> <td>Neutre</td> <td>Bleu</td> </tr> <tr> <td>Terre</td> <td>Vert / Jaune</td> </tr> <tr> <td>DALI +</td> <td>Gris</td> </tr> <tr> <td>DALI -</td> <td>Noir</td> </tr> </tbody> </table> <p><i>Ne pas tester Hi-Pot</i></p>	La désignation	Couleur	Actif	Marron	Neutre	Bleu	Terre	Vert / Jaune	DALI +	Gris	DALI -	Noir	<table border="1"> <thead> <tr> <th>Designazione</th> <th>Colore</th> </tr> </thead> <tbody> <tr> <td>Attivo</td> <td>Marrone</td> </tr> <tr> <td>Neutro</td> <td>Blu</td> </tr> <tr> <td>Terra</td> <td>Verde/Giallo</td> </tr> <tr> <td>DALI +</td> <td>Grigio</td> </tr> <tr> <td>DALI -</td> <td>Nero</td> </tr> </tbody> </table> <p><i>Non eseguire il test Hi-Pot</i></p>	Designazione	Colore	Attivo	Marrone	Neutro	Blu	Terra	Verde/Giallo	DALI +	Grigio	DALI -	Nero	<table border="1"> <thead> <tr> <th>Bezeichnung</th> <th>Farbe</th> </tr> </thead> <tbody> <tr> <td>Aktiv</td> <td>Braun</td> </tr> <tr> <td>Neutral</td> <td>Blau</td> </tr> <tr> <td>Erde</td> <td>Grün Gelb</td> </tr> <tr> <td>DALI +</td> <td>Grau</td> </tr> <tr> <td>DALI -</td> <td>Schwarz</td> </tr> </tbody> </table> <p><i>Hi-Pot-Test nicht durchführen</i></p>	Bezeichnung	Farbe	Aktiv	Braun	Neutral	Blau	Erde	Grün Gelb	DALI +	Grau	DALI -	Schwarz	<table border="1"> <thead> <tr> <th>Aanwijzing</th> <th>Kleur</th> </tr> </thead> <tbody> <tr> <td>Actief</td> <td>Bruin</td> </tr> <tr> <td>Neutre</td> <td>Bleu</td> </tr> <tr> <td>Neutrale</td> <td>Blauw</td> </tr> <tr> <td>DALI +</td> <td>Grá</td> </tr> <tr> <td>DALI -</td> <td>Sort</td> </tr> </tbody> </table> <p><i>Test ikke Hi-Pot</i></p>	Aanwijzing	Kleur	Actief	Bruin	Neutre	Bleu	Neutrale	Blauw	DALI +	Grá	DALI -	Sort	<table border="1"> <thead> <tr> <th>Designacion</th> <th>Color</th> </tr> </thead> <tbody> <tr> <td>Activo</td> <td>Marrón</td> </tr> <tr> <td>Neutral</td> <td>Azul</td> </tr> <tr> <td>Tierra</td> <td>Verde/Amarilla</td> </tr> <tr> <td>DALI +</td> <td>Gris</td> </tr> <tr> <td>DALI -</td> <td>Negro</td> </tr> </tbody> </table> <p><i>No pruebe Hi-Pot</i></p>	Designacion	Color	Activo	Marrón	Neutral	Azul	Tierra	Verde/Amarilla	DALI +	Gris	DALI -	Negro
Designation	Color																																																																												
Active	Brown																																																																												
Neutral	Blue																																																																												
Earth	Green / Yellow																																																																												
DALI +	Grey																																																																												
DALI -	Black																																																																												
La désignation	Couleur																																																																												
Actif	Marron																																																																												
Neutre	Bleu																																																																												
Terre	Vert / Jaune																																																																												
DALI +	Gris																																																																												
DALI -	Noir																																																																												
Designazione	Colore																																																																												
Attivo	Marrone																																																																												
Neutro	Blu																																																																												
Terra	Verde/Giallo																																																																												
DALI +	Grigio																																																																												
DALI -	Nero																																																																												
Bezeichnung	Farbe																																																																												
Aktiv	Braun																																																																												
Neutral	Blau																																																																												
Erde	Grün Gelb																																																																												
DALI +	Grau																																																																												
DALI -	Schwarz																																																																												
Aanwijzing	Kleur																																																																												
Actief	Bruin																																																																												
Neutre	Bleu																																																																												
Neutrale	Blauw																																																																												
DALI +	Grá																																																																												
DALI -	Sort																																																																												
Designacion	Color																																																																												
Activo	Marrón																																																																												
Neutral	Azul																																																																												
Tierra	Verde/Amarilla																																																																												
DALI +	Gris																																																																												
DALI -	Negro																																																																												

Non-Dimmable (4-Core) - North America

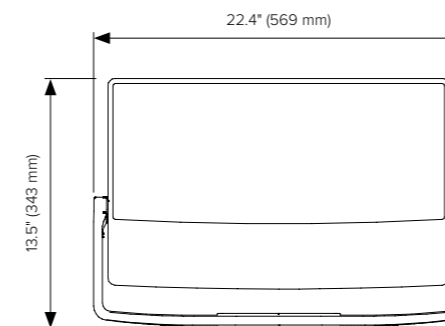
EN	FR	ES																														
<table border="1"> <thead> <tr> <th>Designation</th> <th>Color</th> </tr> </thead> <tbody> <tr> <td>Active</td> <td>Black</td> </tr> <tr> <td>Neutral</td> <td>White</td> </tr> <tr> <td>Earth</td> <td>Green / Yellow</td> </tr> <tr> <td>Not Used</td> <td>Grey or Red</td> </tr> </tbody> </table> <p><i>Do not Hi-Pot test</i></p>	Designation	Color	Active	Black	Neutral	White	Earth	Green / Yellow	Not Used	Grey or Red	<table border="1"> <thead> <tr> <th>La désignation</th> <th>Couleur</th> </tr> </thead> <tbody> <tr> <td>Actif</td> <td>Noir</td> </tr> <tr> <td>Neutre</td> <td>Blanc</td> </tr> <tr> <td>Terre</td> <td>Vert / Jaune</td> </tr> <tr> <td>Non Utilisé</td> <td>Gris ou Rouge</td> </tr> </tbody> </table> <p><i>Ne pas tester Hi-Pot</i></p>	La désignation	Couleur	Actif	Noir	Neutre	Blanc	Terre	Vert / Jaune	Non Utilisé	Gris ou Rouge	<table border="1"> <thead> <tr> <th>Designacion</th> <th>Color</th> </tr> </thead> <tbody> <tr> <td>Activo</td> <td>Negro</td> </tr> <tr> <td>Neutral</td> <td>Blanco</td> </tr> <tr> <td>Tierra</td> <td>Verde/Amarilla</td> </tr> <tr> <td>No utilizado</td> <td>Gris o Rojo</td> </tr> </tbody> </table> <p><i>No pruebe Hi-Pot</i></p>	Designacion	Color	Activo	Negro	Neutral	Blanco	Tierra	Verde/Amarilla	No utilizado	Gris o Rojo
Designation	Color																															
Active	Black																															
Neutral	White																															
Earth	Green / Yellow																															
Not Used	Grey or Red																															
La désignation	Couleur																															
Actif	Noir																															
Neutre	Blanc																															
Terre	Vert / Jaune																															
Non Utilisé	Gris ou Rouge																															
Designacion	Color																															
Activo	Negro																															
Neutral	Blanco																															
Tierra	Verde/Amarilla																															
No utilizado	Gris o Rojo																															

0-10 V (5-Core) - North America

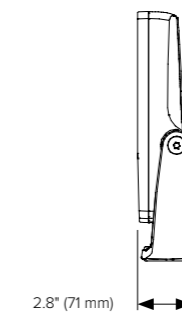
EN	FR	ES																																				
<table border="1"> <thead> <tr> <th>Designation</th> <th>Color</th> </tr> </thead> <tbody> <tr> <td>Active</td> <td>Black</td> </tr> <tr> <td>Neutral</td> <td>White</td> </tr> <tr> <td>Earth</td> <td>Green / Yellow</td> </tr> <tr> <td>0-10 V +</td> <td>Purple</td> </tr> <tr> <td>0-10 V -</td> <td>Grey or Pink</td> </tr> </tbody> </table> <p><i>Do not Hi-Pot test</i></p>	Designation	Color	Active	Black	Neutral	White	Earth	Green / Yellow	0-10 V +	Purple	0-10 V -	Grey or Pink	<table border="1"> <thead> <tr> <th>La désignation</th> <th>Couleur</th> </tr> </thead> <tbody> <tr> <td>Actif</td> <td>Noir</td> </tr> <tr> <td>Neutre</td> <td>Blanc</td> </tr> <tr> <td>Terre</td> <td>Vert / Jaune</td> </tr> <tr> <td>0-10 V +</td> <td>Violet</td> </tr> <tr> <td>0-10 V -</td> <td>Gris ou Rose</td> </tr> </tbody> </table> <p><i>Ne pas tester Hi-Pot</i></p>	La désignation	Couleur	Actif	Noir	Neutre	Blanc	Terre	Vert / Jaune	0-10 V +	Violet	0-10 V -	Gris ou Rose	<table border="1"> <thead> <tr> <th>Designacion</th> <th>Color</th> </tr> </thead> <tbody> <tr> <td>Activo</td> <td>Negro</td> </tr> <tr> <td>Neutral</td> <td>Blanco</td> </tr> <tr> <td>Tierra</td> <td>Verde / Amarilla</td> </tr> <tr> <td>0-10 V +</td> <td>Morado</td> </tr> <tr> <td>0-10 V -</td> <td>Gris o Rosa</td> </tr> </tbody> </table> <p><i>No pruebe Hi-Pot</i></p>	Designacion	Color	Activo	Negro	Neutral	Blanco	Tierra	Verde / Amarilla	0-10 V +	Morado	0-10 V -	Gris o Rosa
Designation	Color																																					
Active	Black																																					
Neutral	White																																					
Earth	Green / Yellow																																					
0-10 V +	Purple																																					
0-10 V -	Grey or Pink																																					
La désignation	Couleur																																					
Actif	Noir																																					
Neutre	Blanc																																					
Terre	Vert / Jaune																																					
0-10 V +	Violet																																					
0-10 V -	Gris ou Rose																																					
Designacion	Color																																					
Activo	Negro																																					
Neutral	Blanco																																					
Tierra	Verde / Amarilla																																					
0-10 V +	Morado																																					
0-10 V -	Gris o Rosa																																					

Dimensions

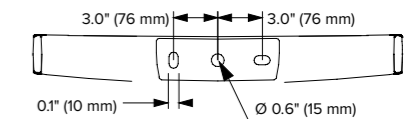
Dimensions | Dimensioni | Maße | Dimensioner | Dimensiones



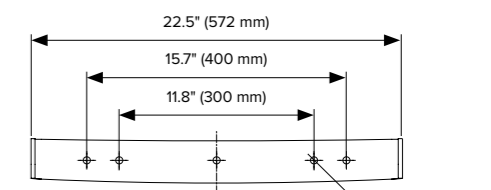
Front View



Side View



Standard Bracket



Optional 3G Bracket