



A部分

安装说明书
预埋组件



安装前，请先阅读以下安全说明

- › 不按照安装说明书进行安装，所引起的任何故障和损失，不在厂家的保修范围内。
- › 务必确保安装 要符合当地的法律法规要求。
- › 输入电压 220-240VAC 50/60Hz
- › 防护等级 IP67
- › 仅可使用罗玛思科的电源，控制设备以及电缆。
- › 确保输入端要有浪涌保护。
- › 当电源接通时，禁止进行任何接线。
- › 请勿擅自对本产品进行任何改动。
- › 安装过程中，请保持灯具清洁，并防止施工灰尘和潮气进入灯具内部。
- › 务必始终保持连接器清洁干燥。
- › 一旦安装好，确保所有的连接器都连接好并且最后一个灯具需要装上终端插头。

Products and specifications are subject to change without notice.

组件概述

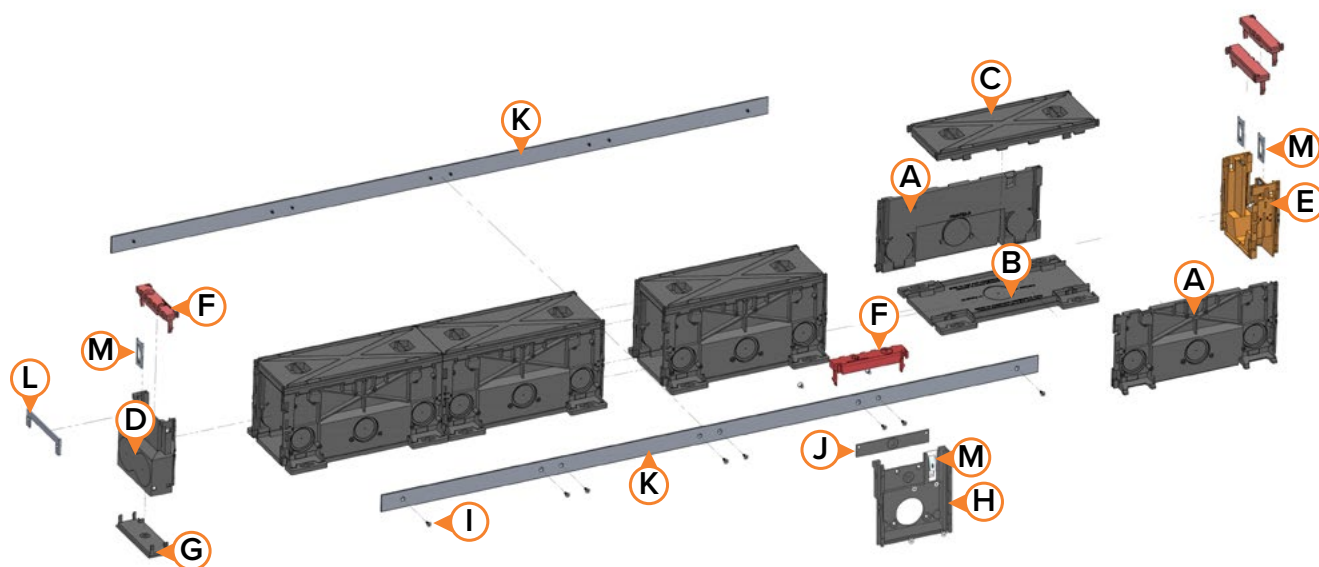
下面是T5 LS3150线型地面嵌入式灯具的预埋件的分解图。

分解图显示了所有部件在标准预安装中的组装方式。

一般情况下，一个底板(B)，两个侧板(A)，和一个上盖(C)组合成一段。每段有1英尺长，并且能够容纳下1英尺长度的灯。

每段互连后能容纳2英尺，3英尺或4英尺长度的灯。连接件(E)是用于连接相邻的两个灯具。预埋件长度必须和灯具的长度匹配。

端盖(D)是用于每独立灯具或首尾相连灯具的两端。小上盖(F)和小底板(G)用于密封端盖的上下端；这就是一套端盖组件。

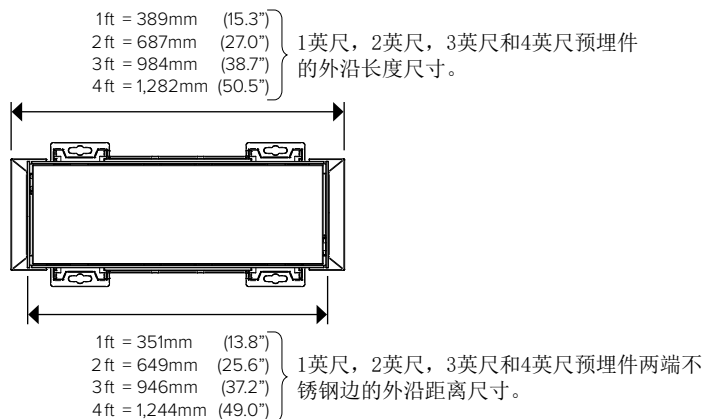


A 侧板	RM4792	J 垫片	RM4803
B 底板	RM4792	K 不锈钢边 - 1 ft	RM4699-A
C 上盖	RM4793	不锈钢边 - 2 ft	RM4699-B
D 端盖	RM4696	不锈钢边 - 3 ft	RM4699-C
E 连接件	RM4705	不锈钢边 - 4 ft	RM4699-D
F 小上盖	RM4795	L 不锈钢边端盖	RM4698
G 小底板	RM4843	M 弹簧夹	RM4709
H “T形” / “L形”的连接件	RM4797		
I 不锈钢螺丝	RM4727		

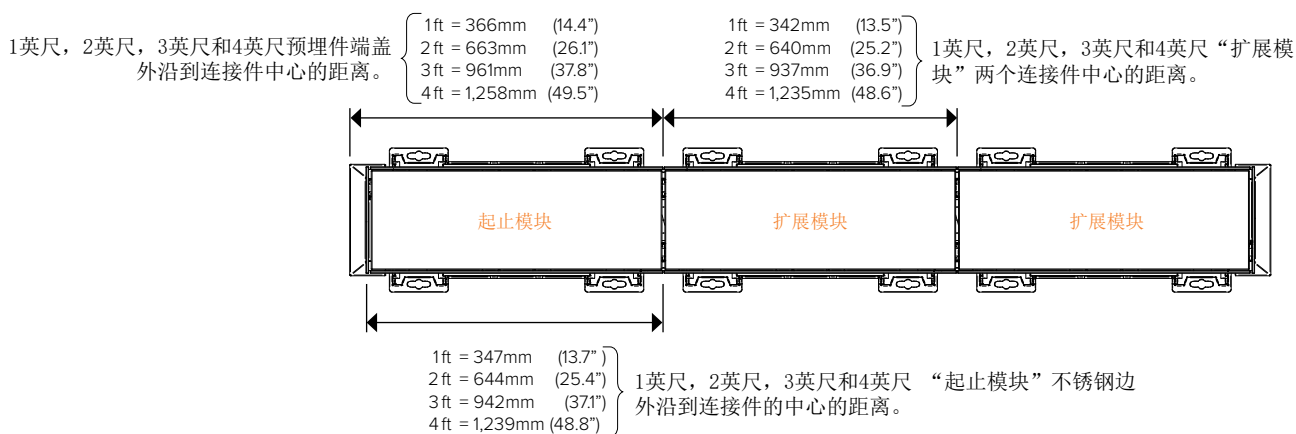
每个塑料件上都有对应的物料号(例如RMXXXX)，便于对部件的识别和现场的安装。

Products and specifications are subject to change without notice.

配置图

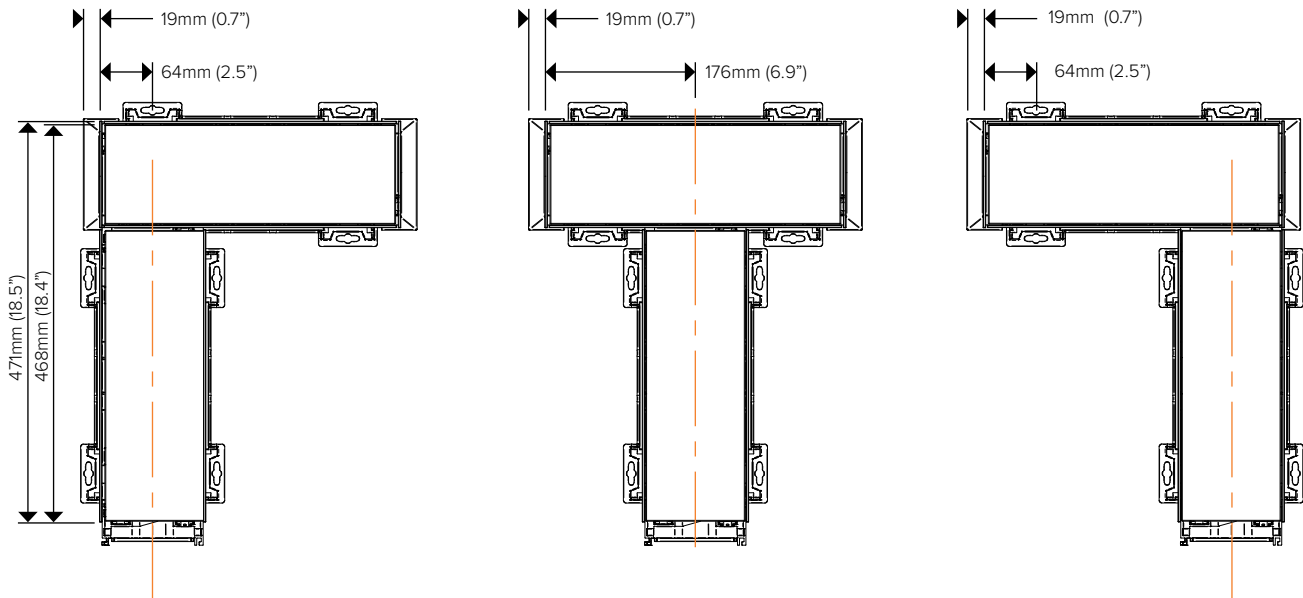


首尾相连的组装配置图

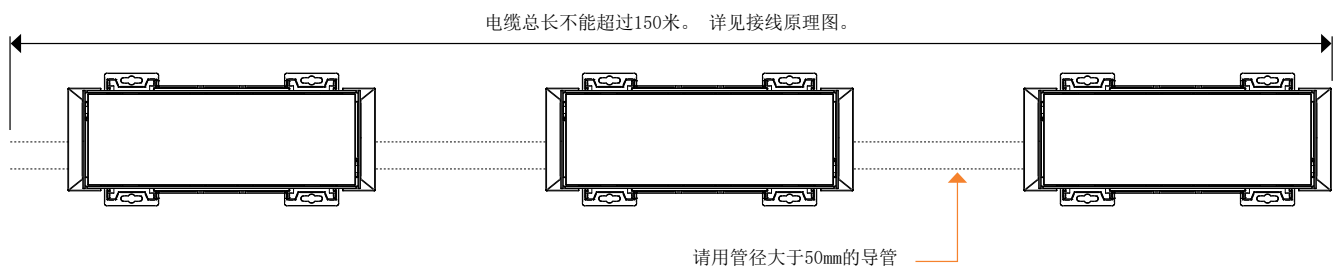


Products and specifications are subject to change without notice.

“T形” / “L形” 组装配置图



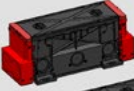


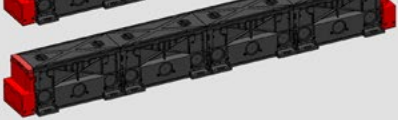
带跨接电缆组件配置图






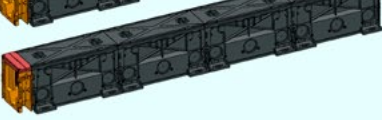
Products and specifications are subject to change without notice.

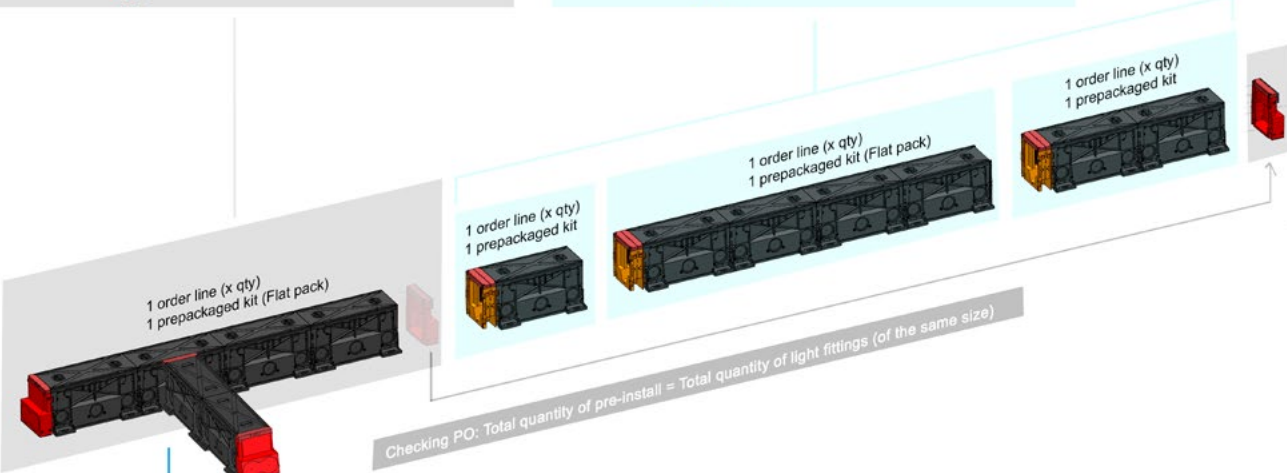
Configurations

Start / Stand - Alone Section

- Plain LS6312-1
SS LS6312-1SS 
- Plain LS6312-2
SS LS6312-2SS 
- Plain LS6312-3
SS LS6312-3SS 
- Plain LS6312-4
SS LS6312-4SS 

Middle / End Section

- Plain LS6313-1
SS LS6313-1SS 
- Plain LS6313-2
SS LS6313-2SS 
- Plain LS6313-3
SS LS6313-3SS 
- Plain LS6313-4
SS LS6313-4SS 



1 order line (x qty)
1 prepackaged kit (Flat pack)





1 order line (x qty)
1 prepackaged kit

1 order line (x qty)
1 prepackaged kit (Flat pack)

1 order line (x qty)
1 prepackaged kit

Checking PO: Total quantity of pre-install = Total quantity of light fittings (of the same size)

"T" / "L" Joiner

- Plain LS6314-1
SS LS6314-1SS 
- Plain LS6314-2
SS LS6314-2SS 
- Plain LS6314-3
SS LS6314-3SS 
- Plain LS6314-4
SS LS6314-4SS 

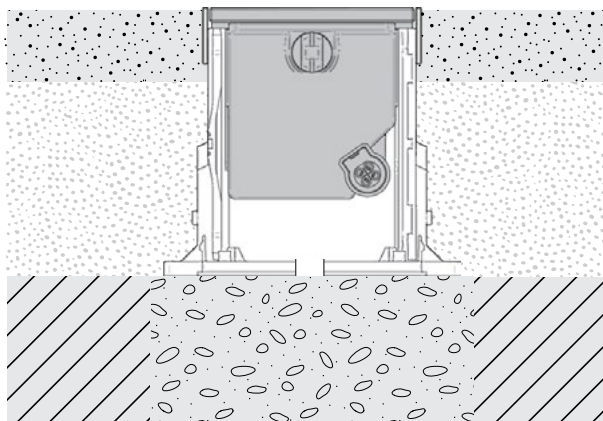
Use a 'T' or 'L' joiner kit to run a second run of luminaires perpendicular to the original run.

Runs can be extended using 'Middle / End Section' kit

Products and specifications are subject to change without notice.

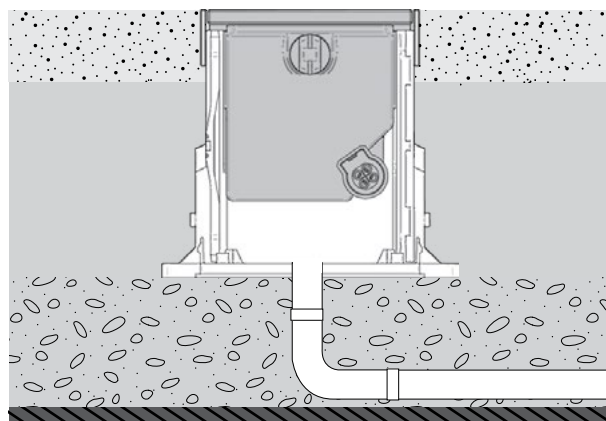
排水系统要求及其他注意事项

自由排水（如图 铺石砖路面）



3/4" hole, minimum 1 per 4'
(cut on site)

接管排水（如图 防水基层以上）



Piped draining required for locations not able to freely drain through gravel
(above waterproofing, clay base, etc).



混凝土板



豌豆状/排水砾石



灌注混凝土



防水层



一般泥土



沙土

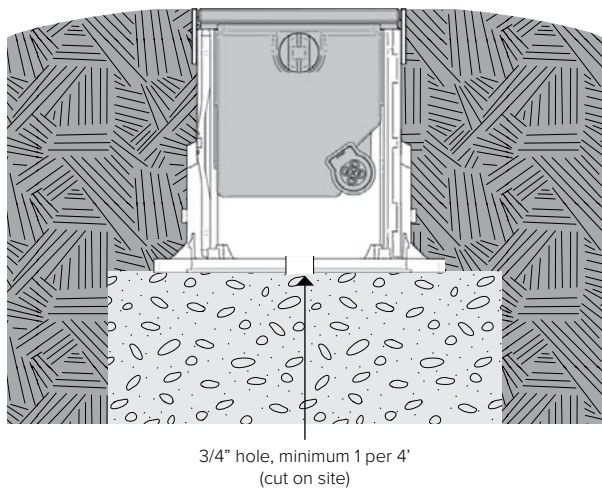
注意事项

- 预埋件内灌水后，水必须能够彻底排出。
- 为了避免积水，请避免在低洼处安装灯具。
- 灯具应远离肥料或腐蚀性的化学品。
- 不适宜汽车碾压。

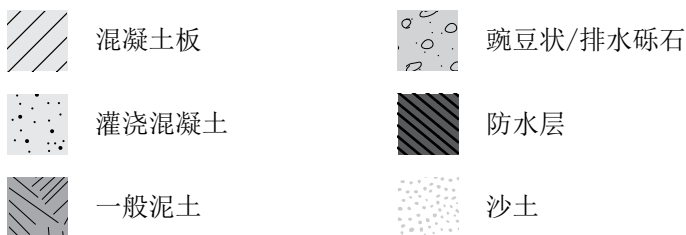
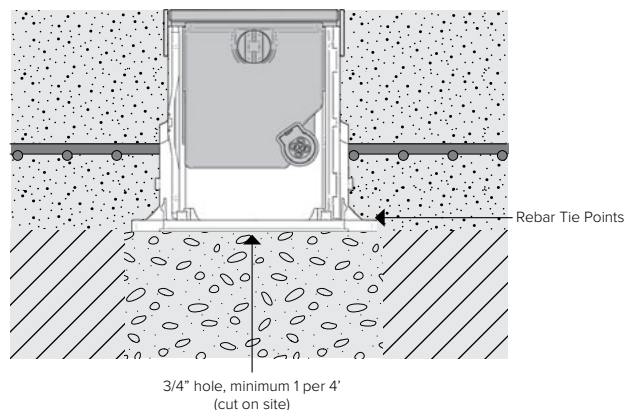
Products and specifications are subject to change without notice.

排水系统要求及其他注意事项

软质土



混凝土



注意事项

- 预埋件内灌水后，水必须能够彻底排出。
- 为了避免积水，请避免在低洼处安装灯具。
- 灯具应远离肥料或腐蚀性的化学品。
- 不适宜汽车碾压。

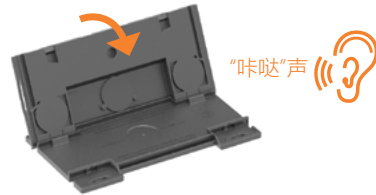
Products and specifications are subject to change without notice.

组装一套预埋件

步骤 1 将底板(B) 放于地面。



步骤 2 将侧板(A)插入底板(B) 并旋转至卡扣到位。(如下图, 听到“咔哒”声)



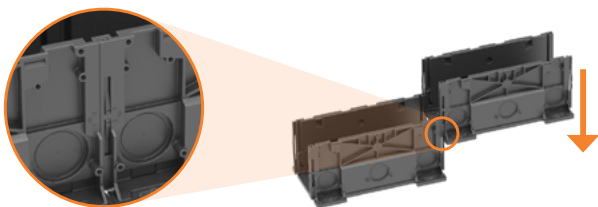
步骤 3 重复以上步骤安装对面的侧板。



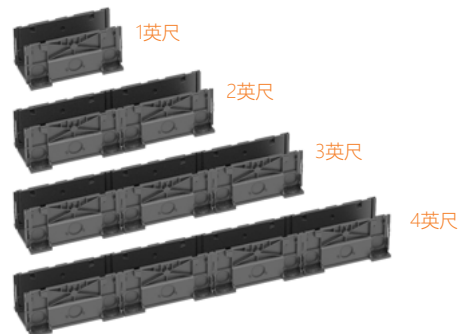
步骤 4 完成一段1英尺通道。



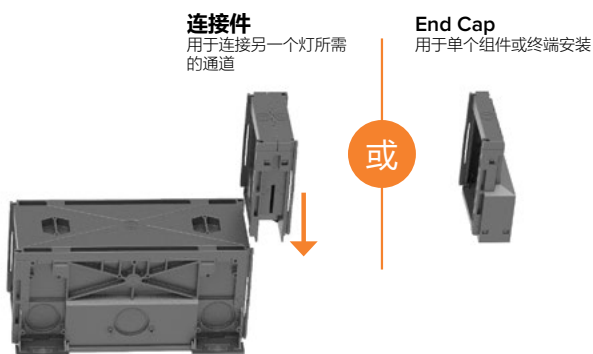
步骤 5 由几个1英尺的通道相扣来搭建2英尺, 3英尺和4英尺的预埋件通道。通道的长度必须要和所购灯具的长度相匹配。



步骤 6 1英尺, 2英尺, 3英尺和4英尺灯具的所有通道如图所示。



步骤 8 最后在预埋件一端组装端盖, 另一端组装连接件或另一个端盖。



Products and specifications are subject to change without notice.

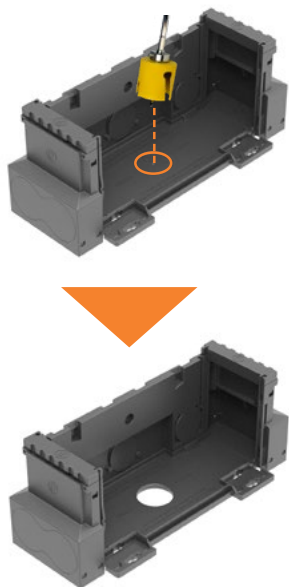
安装不锈钢边(仅适用于 SS的配置)

将不锈钢边安装至各个面。
不锈钢边以规格1英尺, 2英尺, 3英尺和4英尺 出货, 用来匹配灯具和预埋件的安装。

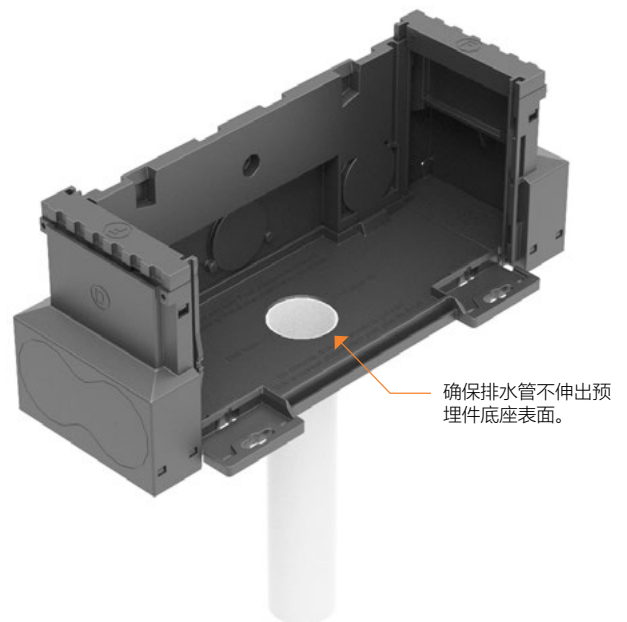


排水系统要求

步骤 1 用开孔器钻孔, 用于安装排水管。



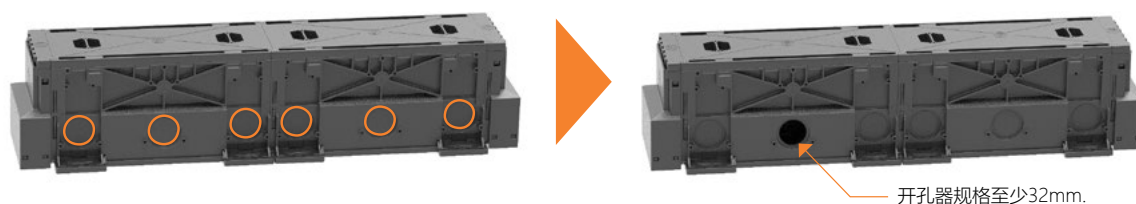
步骤 2 将排水管插入孔内, 并打硅胶密封。



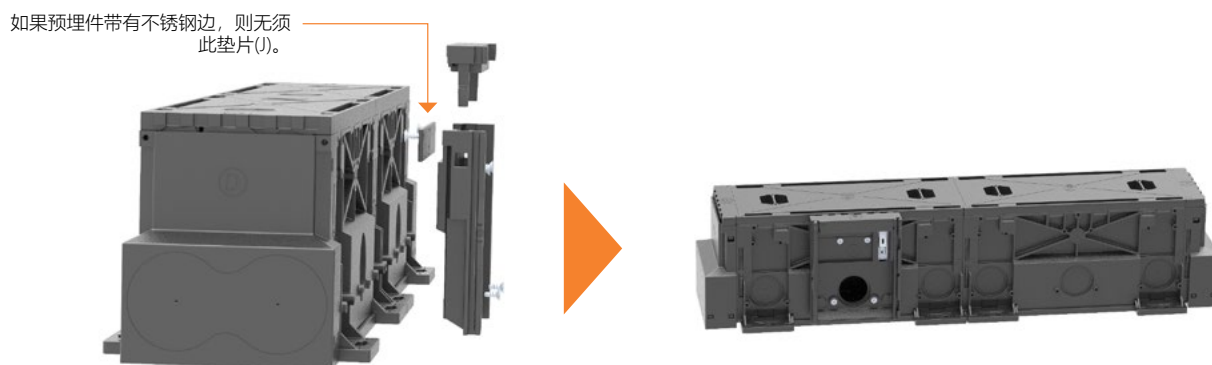
Products and specifications are subject to change without notice.

组装“T” / “L” 连接件

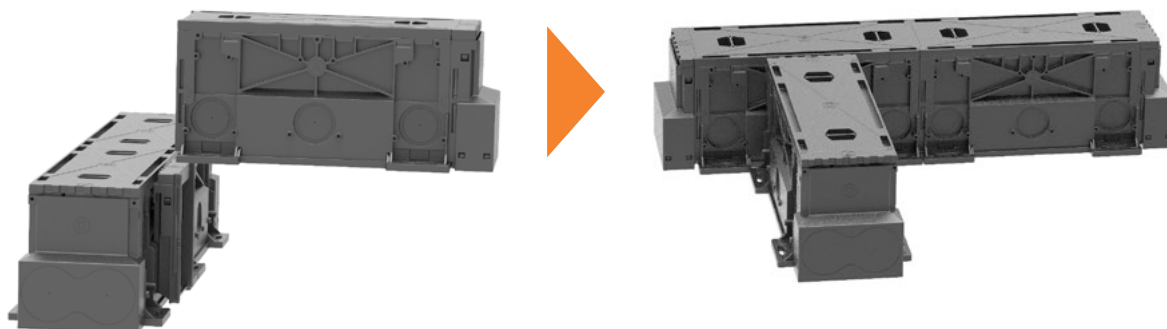
步骤1 用扩孔器在需要“T” / “L” 连接件的地方钻个孔。可在下图圈橙色标记的地方打孔。每1英尺有6处，每边有3处可安装“T” / “L” 连接件。连接器和电缆均可穿过孔。



步骤2 将“T” / “L” 连接件用螺丝固定至所需位置。请注意，如果预埋件带有不锈钢边，就不需要垫片(I)了。



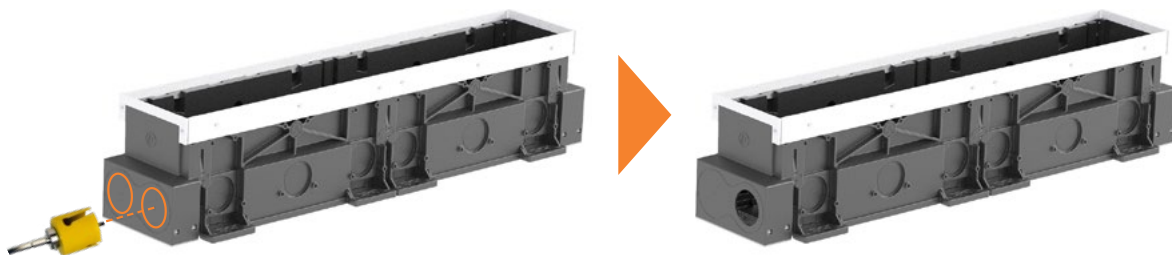
步骤3 按图将所需连接的预埋件安装到位。



Products and specifications are subject to change without notice.

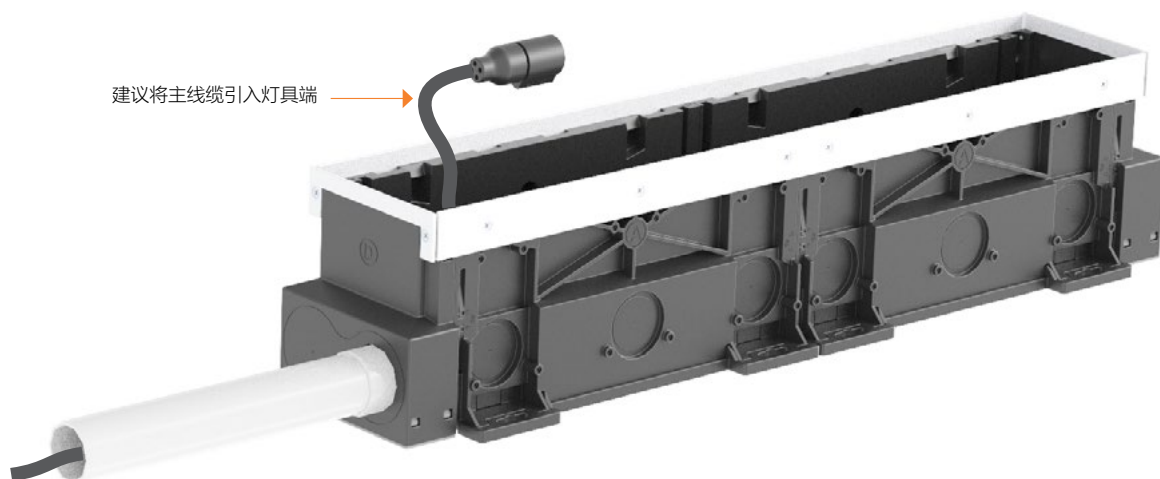
安装线管

步骤 1 用开孔器钻孔用于线管安装。



Location	不带接头线缆所需的孔径	带接头线缆所需的孔径
北美	0.75"	1.5"
中国	25 mm	50 mm

步骤 2 连接线管至预埋件，并且按要求打硅胶密封。

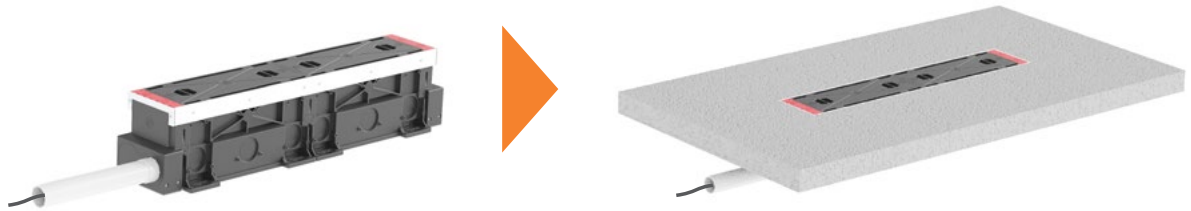


注意：
主电缆带接头出货。建议将主电缆引入灯具端。

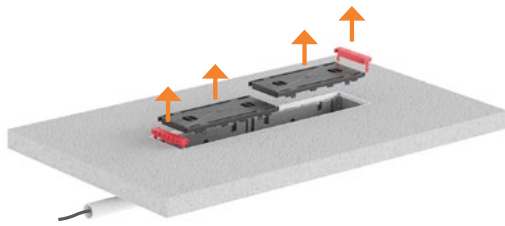
Products and specifications are subject to change without notice.

安装灯具

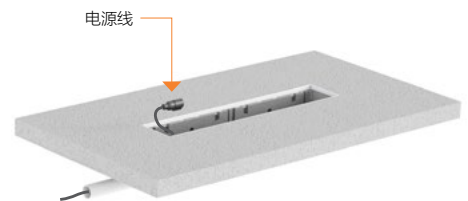
步骤1 确认预埋件已安装于地面，排水道和电源都已经连接好，混凝土浇灌完成。



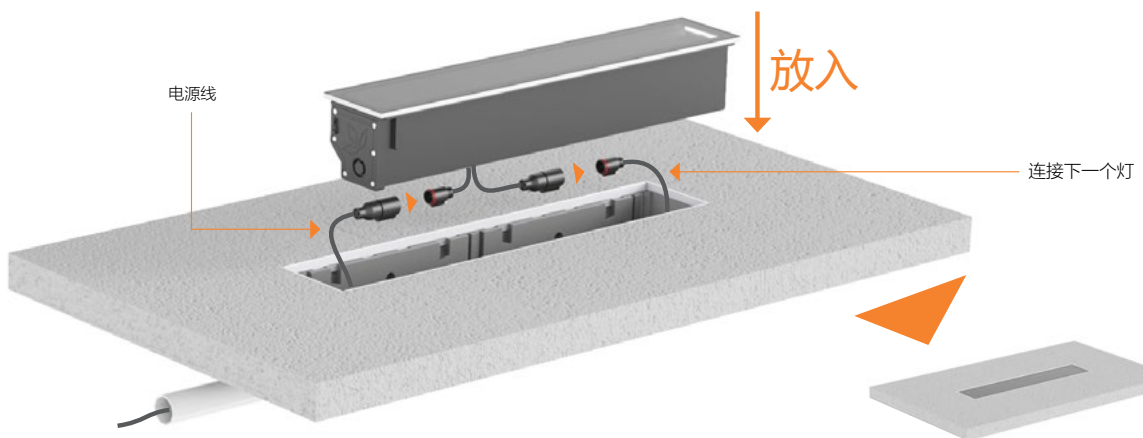
步骤2 取出预埋件上临时的盖子。确保不要忘记取出两端的小盖子。盖子可多次使用，用于客户维护保养时使用。



步骤3 找到电源线，接通灯具。



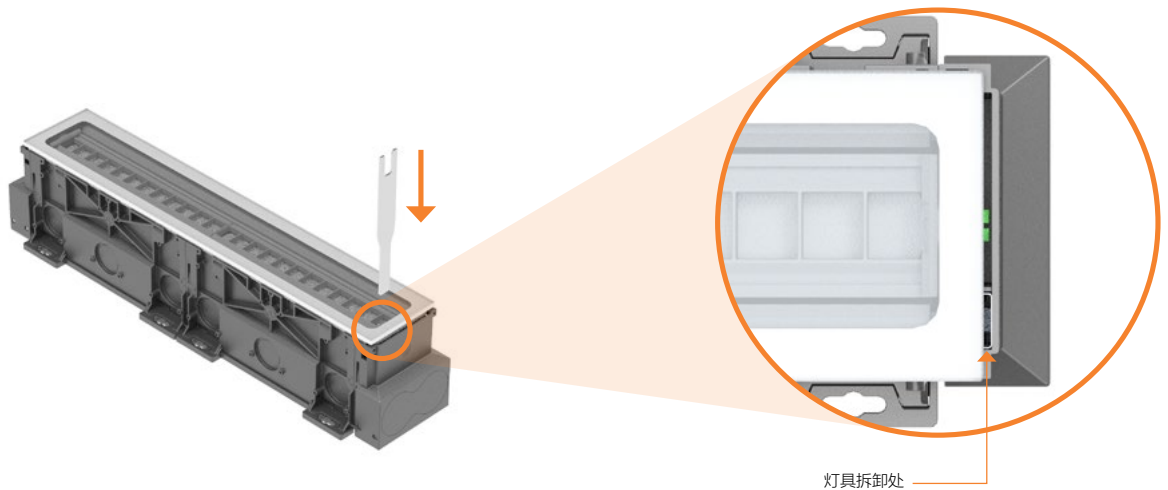
步骤4 灯具连接电源线，并连接至下一个灯具，最末端灯具无需连下一次灯具。将灯放进预埋件。必要时灯具也可以垂直旋转180度。



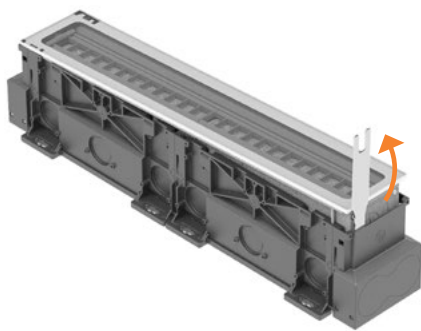
Products and specifications are subject to change without notice.

取出灯具

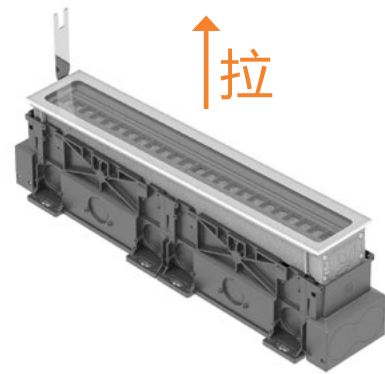
步骤1 在灯具侧边和预埋件之间插入专用工具。



步骤2 向下推，灯具将会松开。工具保持原位，从一端拉出灯具。托住已拉出的灯具后再移走工具。灯具再次滑进预埋件后将重新锁死。



步骤3 在对角方向重复以上的步骤，并拉出灯具。要完全将灯具取出，则须先断开电缆线的连接。其中一个连接位于相邻灯具的下方。建议使用吸盘来取出大尺寸的灯具。

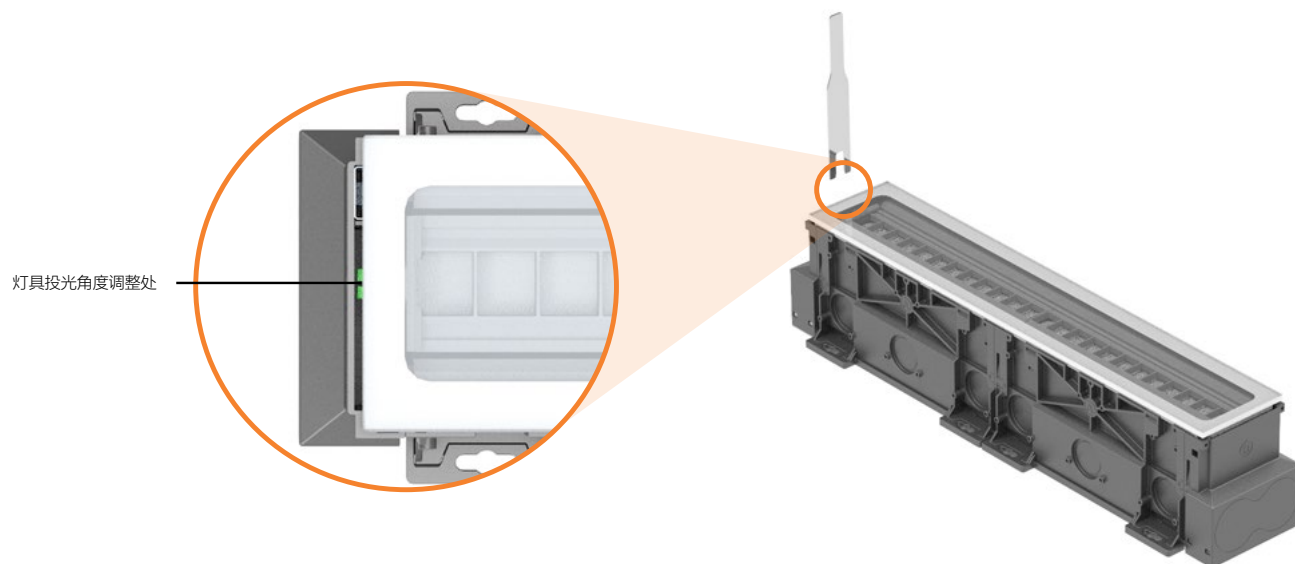


注意：
如果要取出灯具，请确保用跨接电缆连接相邻灯具，以保证线路上其它的灯能正常工作，并且重新安装临时的塑料盖以覆盖预埋件上表面。

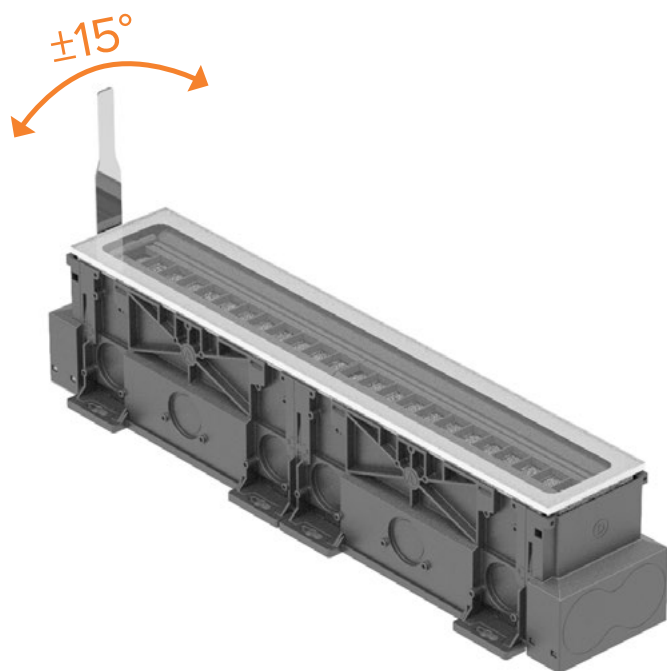
Products and specifications are subject to change without notice.

投光角度调整

步骤1 在灯具和预埋件之间的中间部位插入工具。



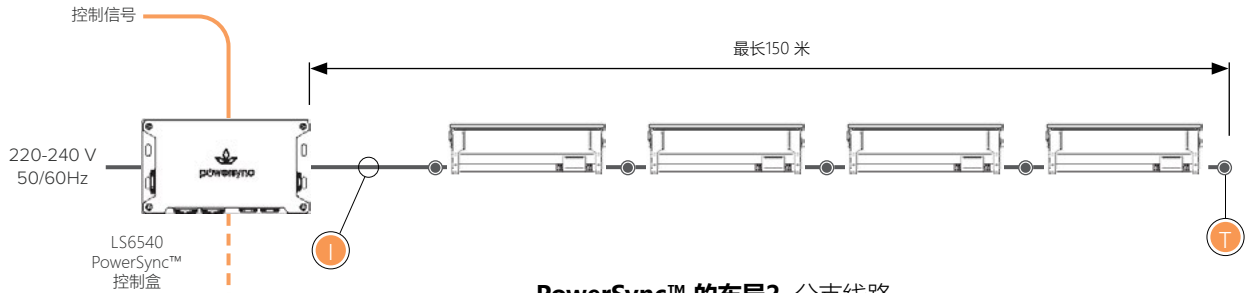
步骤2 旋转调整灯具投光角度。



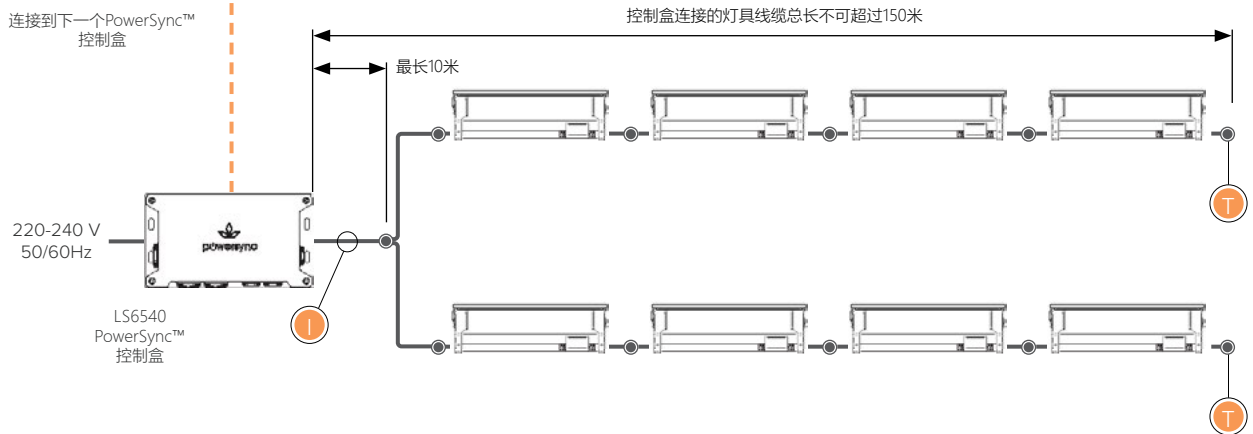
Products and specifications are subject to change without notice.

接线网络布局

PowerSync™ 布局 1 单线路



PowerSync™ 的布局2 分支线路



按以下要求操作可最多连接45个灯具：

- 控制盒连接的灯具线缆总长不可超过150米
- 线长超过30米，数据线的规格不可超过2.5平方毫米
- 线长30米以内，则数据线规格不作要求。
- 最大的电路负载，请参考《最大电路负载表》
- 请务必遵守当地对分支电路电流限制的法律法规。

T 终端连接器

在最后一个灯具的主电缆，请使用 PowerSync 终端连接器。

I 最大电流

≤16.0A

● 连接方式

接线方式可以采用接头连接或普通连接。详情请参阅安装说明书，并且符合当地法规。

最大线路负载

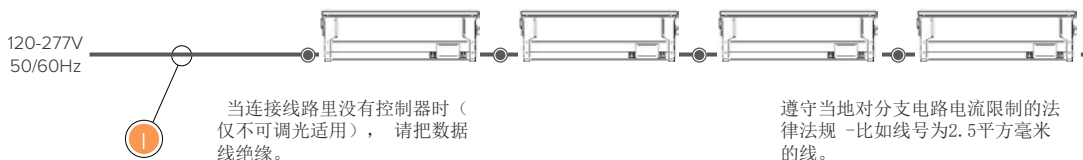
互连的最大数量		120V		240V		277V	
灯具的长度	LED功率	12.8A	16A	12.8A	16A	12.8A	16A
1ft	16W	45	45	45	45	45	45
2ft	16W	40	45	45	45	45	45
3ft	16W	26	35	45	45	45	45
4ft	16W	20	26	40	45	45	45

最大接线长度和接线布局请参考PowerSync™控制盒的安装手册。
对于非连续的连接情况（没有跨越电缆的连接）请联系我们工厂。

Products and specifications are subject to change without notice.

Network Topology

不可调光的PowerSync™ 接线网络布局



按以下要求操作可最多连接45个灯具：

- 控制盒连接的灯具线缆总长不可超过150米
- 线长超过30米，数据线的规格不可超过2.5平方毫米
- 线长30米以内，则数据线规格不作要求。
- 最大的电路负载，请参考《最大电路负载表》
- 请务必遵守当地对分支电路电流限制的法律法规。

T 终端连接器

在最后一个灯具的主电缆，请使用PowerSync终端连接器。

I 最大电流

≤16.0A

● 连接方式

接线方式可以采用接头连接或普通连接。详情请参阅安装说明书，并且符合当地法规。

最大线路负载

互连的最大数量

灯具的长度	LED功率	120V		240V		277V	
		12.8A	16A	12.8A	16A	12.8A	16A
1ft	16W	45	45	45	45	45	45
2ft	16W	40	45	45	45	45	45
3ft	16W	26	35	45	45	45	45
4ft	16W	20	26	40	45	45	45

最大接线长度和接线布局请参考PowerSync™控制盒的安装手册。
对于非连续的连接情况（没有跨接电缆的连接）请联系我们工厂。

Products and specifications are subject to change without notice.

接线颜色说明

主电压 - 国际市场

指定	颜色
火线	棕色
零线	蓝色
接地线	黄/绿
数据线	黑色

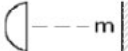


主电压 - 北美市场


指定	颜色
火线	黑色
零线	白色
接地线	黄/绿
数据线	灰色 [或者橙色]




注意事项

本灯具的被照物最小距离尺寸1m。符号：

本灯具适宜直接安装在普通可燃材料表面，安装方式为嵌入地面式。

更换任何已裂开的防护屏。符号：

警告，触电危险，禁止私自拆开灯具以免发生危险。符号：

本灯具的外部软缆或软线不能替换；如果软线损坏，该灯具即报废。

灯具的静载荷：20kN。

灯具最高表面温度：80℃。

灯具安装后，突出地面高度：≤5mm。

使用（安装）区域为：车道、停车场、公园等。

Products and specifications are subject to change without notice.